



VK1Q60 数据手册

LED显示驱动芯片

Rev.1.3

知识产权说明

深圳市永嘉微电科技有限公司（以下简称“本公司”）已向国内外知识产权部门申请并获得了相关专利，享有这些专利的合法权益，并受到法律的严格保护。

本公司的产品及其相关专利权未经明确授权，任何公司、组织或个人均不得擅自使用。一旦发现任何侵权行为，本公司将采取一切必要的法律手段，坚决遏止此类不当行为，并追究侵权者因侵权行为给本公司造成的损失，或侵权者因此获得的不法利益。

本公司的名称和标识均为注册商标，受法律保护。未经本公司书面许可，任何单位或个人不得使用或仿冒。

在本公司知识产权的保护范围内，任何形式的许可证转让，无论是明示还是暗示，均不被允许。

1 概述

VK1Q60是一种带键盘扫描电路接口的LED驱动控制专用芯片,内部集成有数据锁存器、LED驱动、键盘扫描等电路。SEG脚接LED阳极,GRID脚接LED阴极,可支持8SEG×4GRID的点阵LED显示。最大支持7×4按键。本芯片性能稳定质量可靠,抗干扰能力强,适用于24小时长期连续工作的应用场合。采用QFN16L的封装形式。

2 特点

- 工作电压 3.0-5.5V
- 内置RC振荡器
- 8个SEG脚, 4个GRID脚
- SEG脚只能接LED阳极, GRID脚只能接LED阴极
- 7×4矩阵按键, 不支持组合键
(按键显示复用需硬件电路配合)
- 2线串行接口
- 8级整体亮度可调
- 内置显示RAM为8×4位
- 内置上电复位电路
- 封装
QFN16L(3.0mm×3.0mm PP=0.5mm)

3 应用领域

- 小家电
- 电磁炉/微波炉
- 压力表

4 选型表

	通讯接口	驱动点阵	共阴驱动	共阳驱动	按键	封装
VK1640	CLK/DIN	128	8 段 16 位	16 段 8 位	---	SOP28
VK1640A	CLK/DIN	128	8 段 16 位	16 段 8 位	---	SSOP28
VK1640B	CLK/DIN	96	8 段 12 位	12 段 8 位	---	SSOP24
VK1Q60	CLK/DIN	32	8 段 4 位	4 段 8 位	7×4	QFN16L (3×3mm)
VK1650	CLK/DAT	32	8 段 4 位	4 段 8 位	7×4	SOP16
VK1651	CLK/DIO	28	4 段 7 位	7 段 4 位	7×1	SOP16

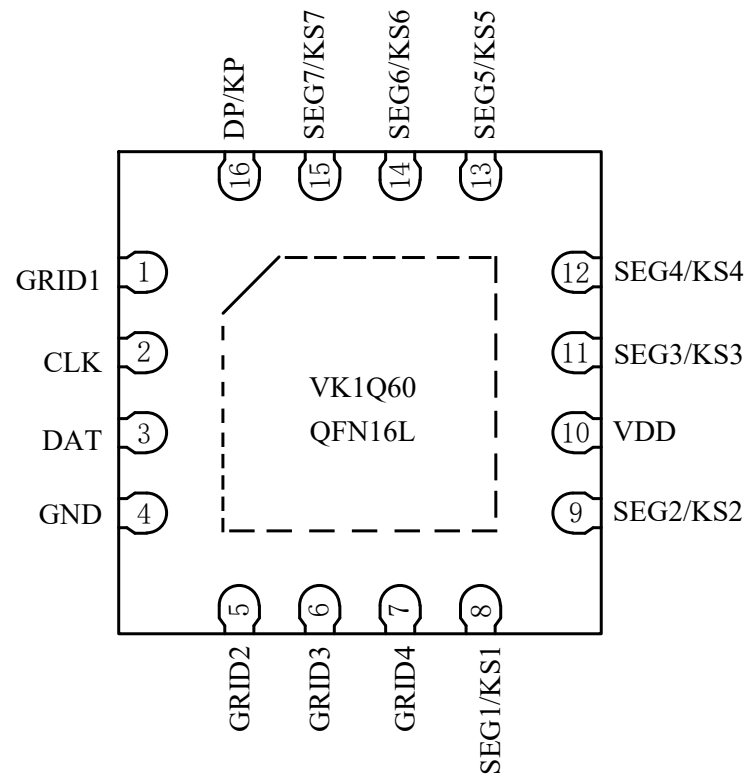
说明：除VK1651外接共阴/共阳数码管都是SEG接阳极，GRID接阴极。

VK1651的SEG接阴极，GRID接阳极。

5 订购选项

产品型号	封装形式	盘装数	管装数	盒装数	箱装数	备注
VK1640	SOP28		1 管/26	1 盒/2080	1 箱/20800	
VK1640A	SSOP28		1 管/50	1 盒/5000	1 箱/50000	
VK1640B	SSOP24		1 管/50	1 盒/10000	1 箱/100000	
VK1Q60	QFN16L (3×3mm)	1 盘/3000		1 盒/30000	1 箱/120000	编带
VK1650	SOP16	1 盘/4000		1 盒/16000	1 箱/96000	编带
VK1651	SOP16		1 管/50	1 盒/10000		

6 管脚定义



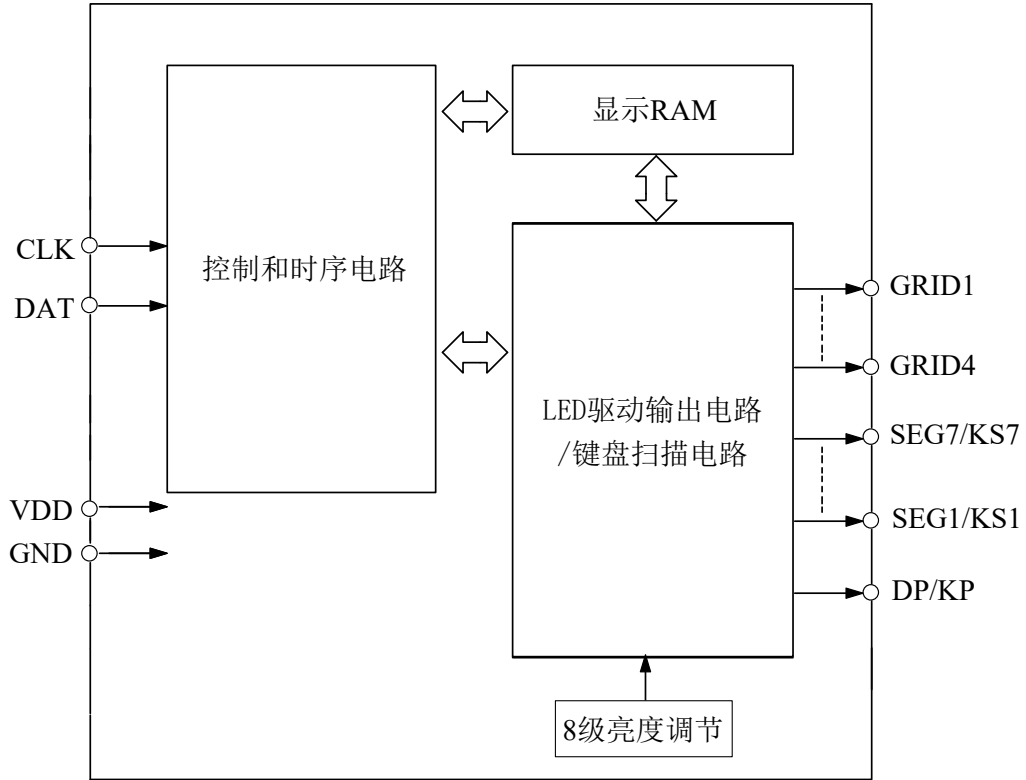
有关详细信息，请参见 [封装信息](#)

6.1 VK1Q60/QFN16L管脚列表

脚位	管脚名称	输入/输出	功能描述
1,5-7	GRID1-GRID4	输出	LED位输出（N管开漏）；按键扫描输出
2	CLK	输入	串行接口的数据时钟输入，内置上拉电阻
3	DAT	输入/输出	串行接口的数据输入输出，内置上拉
4	GND	电源地	电源负
8,9,11-15	SEG1/KS1- SEG7/KS7	输入/输出	LED 段驱动输出，高电平有效， 也用作键扫描输入，高电平有效，内置下拉
10	VDD	电源正	电源正
16	DP/KP	输出	LED 段输出，也用作键盘标志输出

7 功能说明

7.1 框图



7.2 显示RAM-存储结构

静态显示存储器（RAM）结构为8×4位，存储所显示的数据。RAM的内容直接映射成LED驱动器的显示内容，显示地址为0x68,0x6A,0x6C,0x6E，共4个显示单元。如果要打开/关闭某个LED，只需把对应的显示RAM位置1或者清0，例如控制SEG1脚和GRID1脚驱动的LED1亮灭，只需把对应的显示RAM（地址0x68）的Bit0位置1或者清0。应用中没有使用的SEG脚对应的RAM位清0。

RAM中的内容映射至LED的过程如下表所示：

段位	DP	SEG7	SEG6	SEG5	SEG4	SEG3	SEG2	SEG1	地址
GRID1								LED1	0x68
GRID2									0x6A
GRID3									0x6C
GRID4									0x6E
	D7	D6	D5	D4	D3	D2	D1	D0	

说明：

1. 芯片显示RAM在上电瞬间其内部保存的值可能是随机的，建议客户对显示RAM进行一次上电清零，即上电后向4字节显示RAM(地址0x68,0x6A,0x6C,0x6E)中全部写入数据0x00。
2. SEG脚只能接LED阳极，GRID脚只能接LED阴极，不可反接。

7.3 键盘扫描

VK1Q60对应的键盘扫描码如下表所示：

编址	GRID4	GRID3	GRID2	GRID1
SEG1/KS1	47H	46H	45H	44H
SEG2/KS2	4FH	4EH	4DH	4CH
SEG3/KS3	57H	56H	55H	54H
SEG4/KS4	5FH	5EH	5DH	5CH
SEG5/KS5	67H	66H	65H	64H
SEG6/KS6	6FH	6EH	6DH	6CH
SEG7/KS7	77H	76H	75H	74H

说明：使用按键功能时，需在GRID脚上串联一个2KΩ的电阻。不支持组合键。

8 串行通信命令

8.1 通信接口

VK1Q60有2个通信脚。采用2线串行通讯。

CLK脚是时钟输入脚，在上升沿写数据到显示RAM，上升沿读出DIO脚数据。

DAT脚是串行数据输入脚，串行接口的数据输入输出，内置上拉开漏模式。

数据输入的开始条件是 CLK 为高电平时，DAT 由高变低；结束条件是 CLK 为高时，DAT由低电平变为高电平。

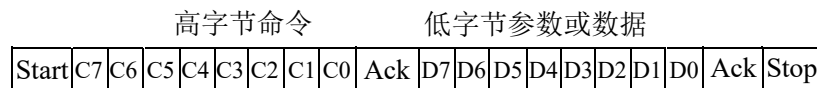
ACK信号：如果通讯正常，在串行通讯的第8个时钟下降沿，VK1Q60将DAT拉低。直到检测到第9个时钟上升沿，DAT释放为输入状态。

8.2 命令说明

命令为2字节命令，高字节为命令，低字节为设置的参数，写入的显示数据或者返回的键值。

高字节命令有3类：

- I. 系统设置命令 --- 用于配置参数
- II. 写显示数据命令 --- 用于写入显示数据.
- III. 读按键命令 --- 用于读取键值。



8.3 系统设置命令

该命令用来开关显示，设置显示模式，显示亮度和休眠。

功能	字节	MSB					LSB			说明				
		B7	B6	B5	B4	B3	B2	B1	B0					
命令	1st	0	1	0	0	1	0	0	0	系统设置命令				
参数	2nd	无 关 项 填 0	0	0	0		0	无 关 项 填 0		亮度设置	8级亮度			
			0	0	1		0				1级亮度			
			0	1	0		0				2级亮度			
			0	1	1		0				3级亮度			
			1	0	0		0				4级亮度			
			1	0	1		0				5级亮度			
			1	1	0		0				6级亮度			
			1	1	1		0				7级亮度			
							0		0		7/8段显示控制位	8段显示方式		
							1		0			7段显示方式		
					0	0	0		0	0		开启/关闭显示位	关显示	
									0	1			开显示	
					0	0	0		0	1	0		开启休眠	

8.4 写显示数据命令

写显示数据命令0x68 - 0x6E分别向对应的数码管位GRID1-GRID4写入数据，每1Bit显示数据对应1个SEG。

功能	字节	MSB				LSB				说明
		D7	D6	D5	D4	D3	D2	D1	D0	
写显示数据命令	1st	0	1	1	0	1	0	0	0	0x68 写显示数据到数码管位 GRID1
		0	1	1	0	1	0	1	0	0x6A 写显示数据到数码管位 GRID2
		0	1	1	0	1	1	0	0	0x6C 写显示数据到数码管位 GRID3
		0	1	1	0	1	1	1	0	0x6E 写显示数据到数码管位 GRID4
显示数据	2nd	X	X	X	X	X	X	X	X	显示数据 bit7-DP,bit6-SEG7,...bit0-SEG1

8.5 读按键命令

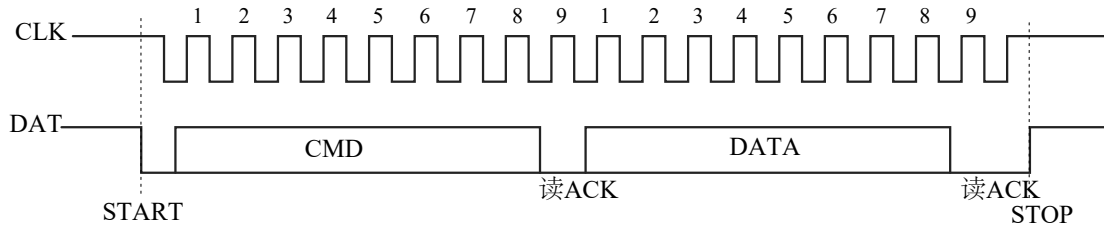
该命令用来读取按键值，按键只支持单键，不支持多键同时按下。

功能	字节	MSB				LSB				说明
		B7	B6	B5	B4	B3	B2	B1	B0	
命令	1st	0	1	0	0	1	1	1	1	读按键命令
键值	2nd	X	X	X	X	X	X	X	X	按键扫描码值

9 命令时序

9.1 写显示数据时序

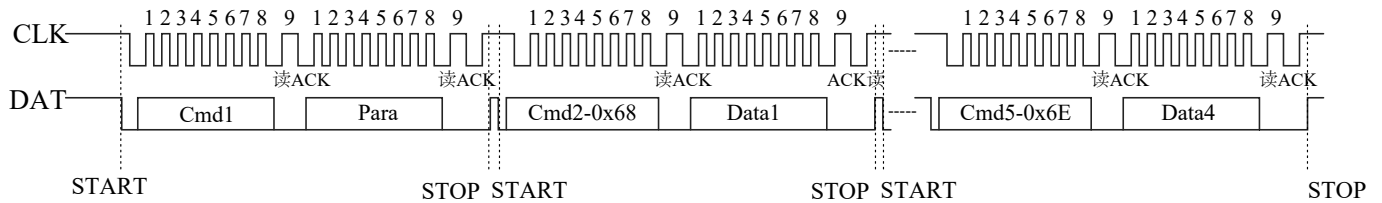
先写显示数命令（0x68 - 0x6E），命令发送完后，再传送1字节显示数据。



CMD : 写显示数据命令->0x68-GRID1,0x6A-GRID2,0x6C-GRID3,0x6E-GRID4

DATA: 写显示数据->bit7-DP,bit6-SEG7,...bit0-SEG1

9.2 系统设置+写显示数据时序



Cmd1: 系统设置命令。

Para : 显示参数->打开显示，设置LED显示段数，设置显示亮度等级。

Cmd2: 写显示数据命令0x68。

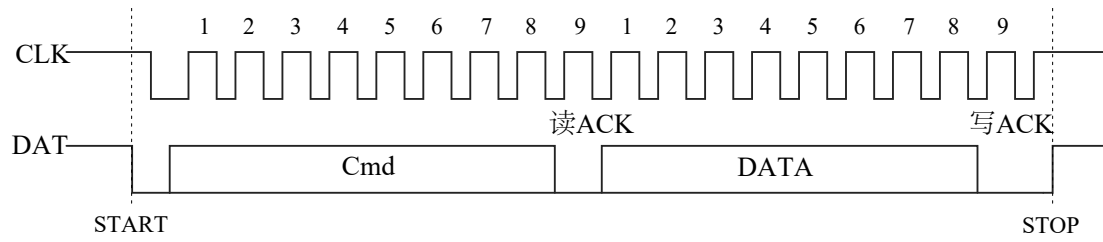
Data1: 送显示数据到GRID1。

.....

Cmd5: 写显示数据命令0x6E。

Data4: 送显示数据到GRID4。

9.3 读按键时序



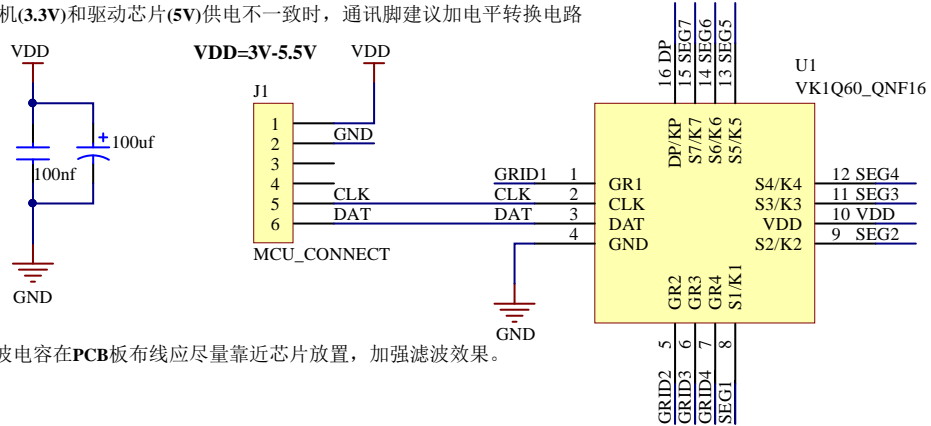
Cmd : 发送读按键扫描命令 (0x4F)。

DATA: 读取到的按键扫描数据。

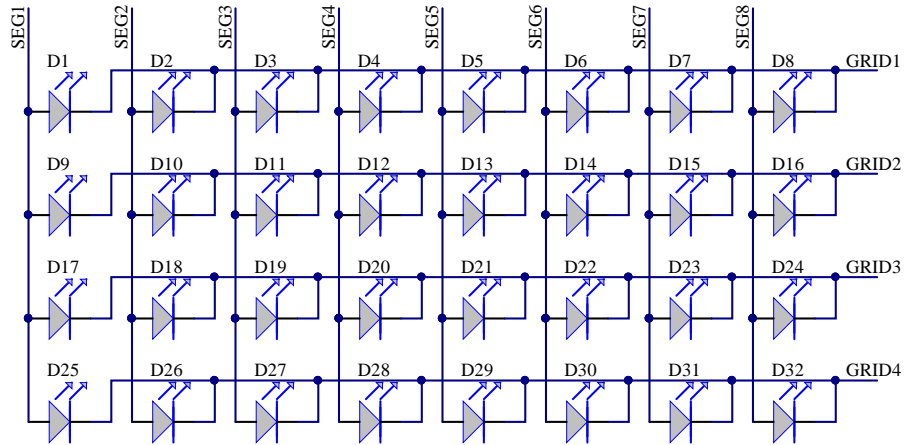
10 参考电路

周围干扰比较大时可以在通讯脚上串10R到1k电阻和pF级对地小电容

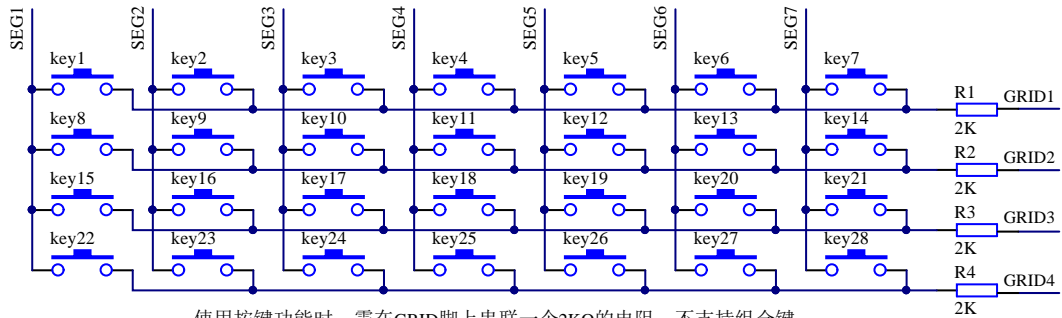
单片机(3.3V)和驱动芯片(5V)供电不一致时，通讯脚建议加电平转换电路



VDD、GND之间滤波电容在PCB板布线应尽量靠近芯片放置，加强滤波效果。



SEG脚只能接LED阳极，GRID脚只能接LED阴极



使用按键功能时，需在GRID脚上串联一个2KΩ的电阻。不支持组合键。

11 电气特性

11.1 极限参数

特性	符号	极限值	单位
电源电压	VDD	-0.5~+6.5	V
输入电压	VIN	$V_{SS}-0.5 \sim V_{DD}+0.5$	V
存储温度	T _{STG}	-55~+125	°C
工作温度	T _{OTG}	-40~+85	°C

11.2 直流参数

测试条件：T_a = 25°C，VDD = 5V

参数	符号	最小	典型	最大	单位	测试条件
电源电压	VDD	3	5	5.5	V	—
电源电流	I _{DD}	—	80	150	mA	—
静态电流	I _{CS}	—	0.3	0.6	mA	CLK、DAT、KP 为高电平
睡眠电流	I _{CSlp}	—	0.05	0.1	mA	CLK、DAT、KP 为高电平
高电平输出电流	I _{OHSEG}	—	-25	—	mA	VO=VDD-2V SEG1-SEG7,DP
低电平输出电流	I _{OLGRID}	—	150	—	mA	VO=0.3V GRID1-GRID4
输入低电压	VIL	-0.5	—	0.8	V	CLK、DAT
输入高电压	VIH	2.0	—	VDD+0.5	V	CLK、DAT
输入低电压 1	VIL _{ki}	-0.5	—	0.5	V	KS
输入高电压 1	VIH _{ki}	1.8	—	VDD+0.5	V	KS
输入低电压 1	VOL _{dig}	—	—	1.2	V	GR 脚电流-200mA
输入低电压 2	VOL _{dig}	—	—	0.8	V	GR 脚电流-100mA
输入高电压 2	VOH _{dig}	4.5	—	—	V	GR 脚电流 5mA
输入低电压 3	VOL _{ki}	—	—	0.5	V	KS 脚电流-20mA
输入高电压 3	VOH _{ki}	4.5	—	—	V	KS 脚电流 20mA
输入下拉电流	I _{DN1}	-30	-50	-90	uA	KS
输入上拉电流	I _{UP1}	100	200	300	uA	CLK
输入上拉电流	I _{UP2}	150	300	400	uA	DAT
输出上拉电流	I _{UP3}	500	2000	5000	uA	KP
上电复位电压	V _R	2.3	2.6	2.9	V	POR

11.3 交流参数

内部时序参数（测试条件：Ta = 25°C，VDD = 5V）

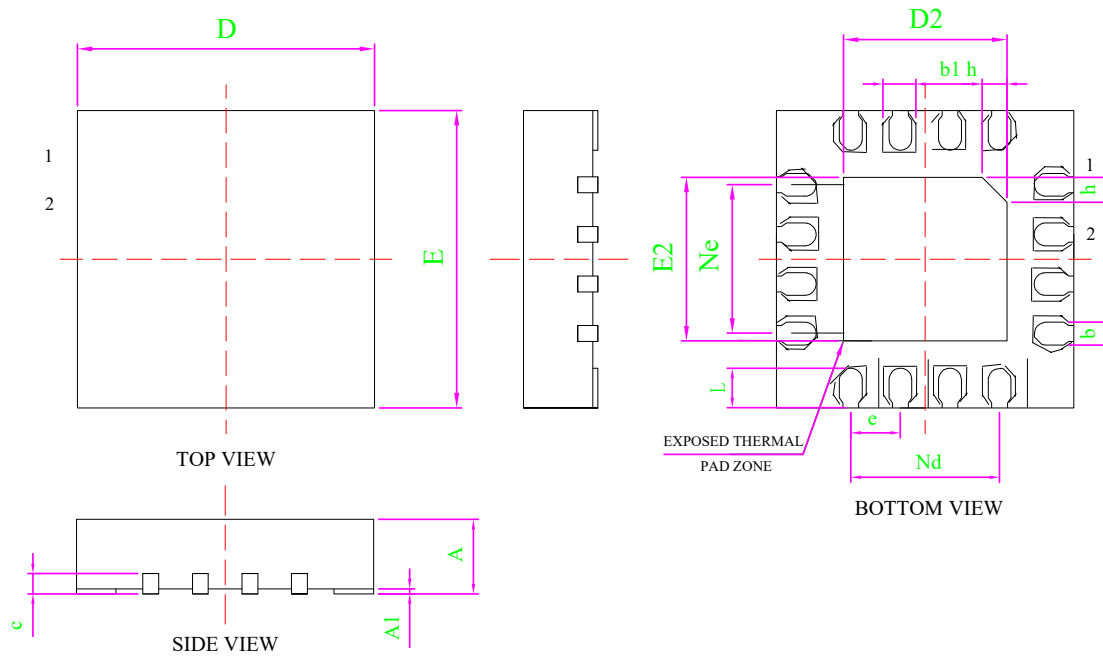
参数	符号	最小	典型	最大	单位
上电复位时间	T _{PR}	10	25	60	ms
显示扫描周期	T _P	4	8	20	ms
按键响应时间	T _{KS}	20	40	80	ms

串行通信参数（测试条件：Ta = 25°C，VDD = 5V）

参数	符号	最小	典型	最大	单位
DAT 下降沿启动信号建立时间	T _{SSTA}	100			ns
DAT 下降沿启动信号保持时间	T _{HSTA}	100			nS
DAT 上升沿停止信号建立时间	T _{SSTO}	100			ns
DAT 上升沿停止信号保持时间	T _{HSTO}	100			ns
CLK 时钟信号低电平宽度	T _{CLOW}	100			nS
CLK 时钟信号高电平宽度	T _{CHIG}	100			nS
DAT 输入数据对 CLK 上升沿建立时间	T _{SDA}	30			nS
DAT 输入数据对 CLK 上升沿建立时间	T _{HDA}	10			nS
DAT 输出数据有效对 CLK 下降沿延时	T _{AA}	2		30	nS
DAT 输出数据无效对 CLK 下降沿延时	T _{DH}	2		40	nS
平均数据传输速率	R _{ate}	0		M	bps

12 封装信息

12.1 QFN16 (03×03×0.75-0.50)



Dimensions			
SYMBOL	MIN	NOMINAL	MAX
A	0.70	0.75	0.80
A1	0	0.02	0.05
b	0.18	0.25	0.30
b1	0.30	0.35	0.40
c	0.18	0.20	0.25
D	2.90	3.00	3.10
D2	1.55	1.65	1.75
e	0.50BSC		
Ne	1.50BSC		
Nd	1.50BSC		
E	2.90	3.00	3.10
E2	1.55	1.65	1.75
L	0.35	0.40	0.45
h	0.20	0.25	0.30
L/F 载体尺寸 (miL)	75*75		

13 免责声明

保修和责任 —— 本文档中的信息是正确可靠的，但我公司对于这些信息的准确性和完整性不作任何保证。对于此类信息的使用后果不负任何责任。在任何情况下，深圳市永嘉微电科技有限公司(以下简称本公司)不会承担任何间接、意外发生、惩罚性的相关性的损害赔偿，不管这些损害赔偿是基于侵权（包括疏忽）、保修、违约合同或是其他法律理论。

变更的权利 —— 本公司有权在任何时间对此文件发布的信息做出任何改动。更改过的文件将会取代之前所有公布的信息。您可随时查看我们的官网：

<https://www.szvinka.com/>

适用性 —— 本公司的产品并非是为那些用于对生命和安全有重大关系的系统和设备而设计的。对于使用本公司的产品而导致的故障，造成的人身伤害、甚至死亡、或是严重的财产或环境损害的应用程序。如果本公司的产品应用在此类的设备或应用程序中，本公司对此造成的风险将不承担任何的责任，因此这些风险由客户自行承担。

应用 —— 在这里所有描述有关产品的任何应用程序仅用于说明的目的。在没有进一步测试或修改的情况下，本公司对该应用程序的指定用途是否合适不作任何表示或保证。本公司不负责协助应用程序或客户的产品设计。同时客户应自行负责决定我司的产品是否适合应用计划产品、计划的应用程序以及第三方客户的使用。

客户应适当的提供设计和运行，保障措施以尽量减少其产品与应用的相关风险。如果因客户的应用或产品的弱点或缺陷所产生的，或因使用其他第三方的产品而造成的任何缺陷、损失、费用支出等问题，本公司不承担任何责任。客户应负责为其使用本公司产品的第三方客户做必要的产品或应用的测试，以避免使用不当而造成不必要的损失。本公司对在此方面不承担任何责任。

商业销售条件 —— 本公司的产品销售条款适用于通用的商业销售条款。如有其他要求可另出一份单独有效的书面协议，在此种情况下，将适用该单独有效的书面协议条款和条件。关于客户采购本公司的产品，本公司在此明确拒绝适用客户的通用条款和条件。

出口控制 —— 本文档描述的产品以及其项目可能受出口管制条例限制。出口可能需事先获得国家机关许可。

14 历史版本

No.	版本	日期	修订内容	检查
1	1.0	2018-08-10	原始版本	YES
2	1.1	2018-10-11	添加参考电路	YES
3	1.2	2019-03-21	检查数据手册	YES
4	1.3	2024-09-23	更新内容	YES

[1] 在开始或完成设计之前，请查阅最近发布的文件。

[2] 自本档发布以来，本档中描述的设备产品状态可能已经发生了变化，并且在多个情况下可能会有所不同。最新的产品状态信息可在互联网上查询，网址为 <https://www.szvinka.com/>