

### 特点

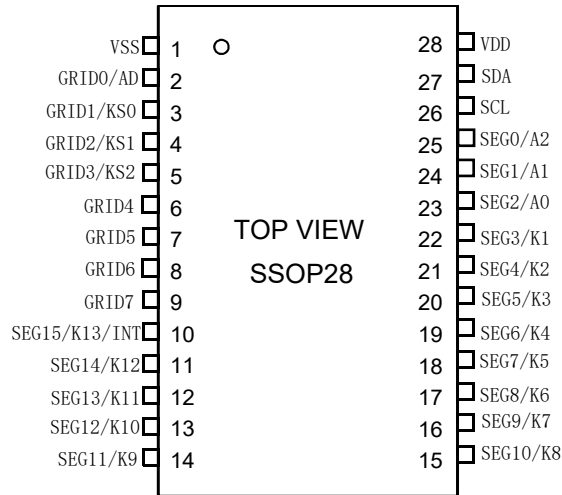
- 工作电压 3.0-5.5V
- 内置 RC 振荡器
- 最大 16 个 SEG 脚，8 个 GRID 脚
- SEG 脚只能接 LED 阳极，GRID 脚只能接 LED 阴极
- I2C 通讯接口，I2C 从机地址可通过 IO 脚选择
- 16 级整体亮度可调
- 最大 13×3 的按键扫描  
按键显示复用需硬件电路配合  
(支持组合键需要电路配合)
- 读/写地址自动加 1
- 内置显示 RAM 为 16x8 位
- 内置上电复位电路
- 整体闪烁频率可设置
- 通过命令进入待机模式
- 驱动电流大，适合高亮显示场合 ...
  
- 封装  
SSOP28(150mil) (9.9mm x 3.9mm PP=0.635mm)

## 1 概述

VK16K33AA是一种带按键扫描接口的数码管或点阵LED驱动控制专用芯片，内部集成有数据锁存器、键盘扫描、LED驱动模块等电路。数据通过I2C通讯接口与MCU通信。SEG脚接LED阳极，GRID脚接LED阴极，可支持16SEG×8GRID的点阵LED显示面板。最大支持13×3的按键。内置上电复位电路，整体闪烁频率可设置，可通过命令进入待机模式，采用SSOP28封装形式。

## 2 管脚定义

### 2.1 VK16K33AA SSOP28管脚图



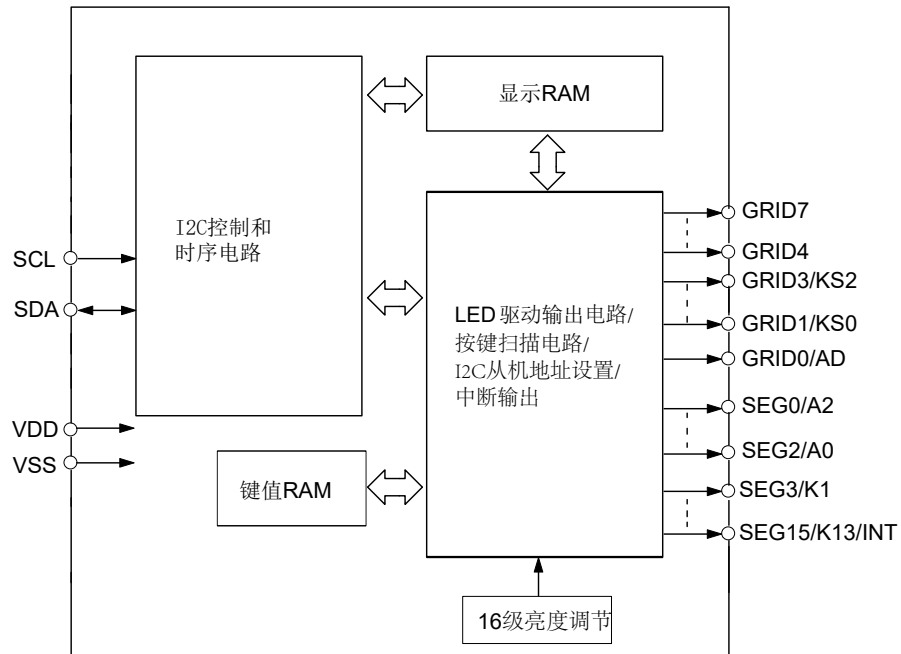
## 2.6 VK16K33AA SSOP28管脚列表

脚位	管脚名称	输入/输出	功能描述
1	VSS	电源地	电源负
2	GRID0/AD	输出	LED位输出（N管开漏）。 I2C从机地址设置输出脚通过二极管和3个地址输入脚串接的电阻公共脚相连。..
3-5	GRID1/KS0- GRID3/KS2	输出	LED位输出（N管开漏）；按键扫描输出。
6~9	GRID4 ~GRID7	输出	LED位输出（N管开漏）
11-21	SEG14/K12- SEG3/K1	输入/输出	LED段输出（P管开漏）；按键扫描输入，按键信号在显示周期结束后被锁存。
23-25	SEG2/A0- SEG0/A2	输入/输出	LED段输出（P管开漏）。 I2C从机地址设置输入脚，串接电阻后连接到地址输出脚串接的二极管上为1，悬空为0，可设置8个地址0xE0-0xEE，bit0为读/写位。*1
26	SCL	输入	I2C串行时钟脚，需外接上拉电阻。
27	SDA	输入/输出	I2C串行数据输入/输出脚，需外接上拉电阻。
28	VDD	电源正	电源正
10	SEG15/K13 /INT	输入/输出	I. SEG / INT寄存器的bit0位设置为“0”时，此脚为LED段输出（P管开漏）和按键扫描输入，按键信号在显示周期结束后被锁存。 II. SEG / INT寄存器的bit0位设置为“1”时，此脚为为中断（INT）输出。 SEG/INT寄存器bit1位设置为“0”时，INT输出低电平有效 SEG/INT寄存器bit1位设置为“1”时，INT输出高电平有效 III. 此脚按键和INT功能只能2选1

\*1 在上电复位或者按键扫描周期更新I2C从机地址。

### 3 功能说明

#### 3.1 功能框图



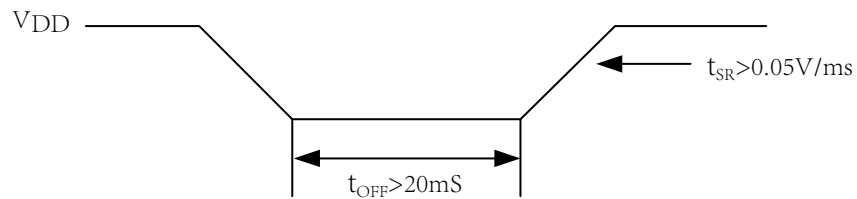
## 3.2 上电复位

上电后，芯片通过内部上电复位电路初始化，上电复位后的 1ms 内避免进行 I2C 数据传输，初始化后的状态如下所示：

- 系统振荡器关闭
- GRID0~GRID3 输出 VDD。
- GRID4~GRID7 输出高阻抗。
- 所有 SEG 引脚为输入脚。
- LED 显示关闭。
- 按键扫描停止。
- SEG/INT 脚设为 SEG 输出。
- 显示亮度为 16/16 duty。

在芯片工作期间，若 VDD 下降到低于规定的最小工作电压时，必须满足上电复位时序条件，即 VDD 电压必须下降到 0V，且在上升到正常工作电压之前至少保持 20ms 的 0V 电压

上电复位时序



### 3.3 待机模式和唤醒

#### 待机模式

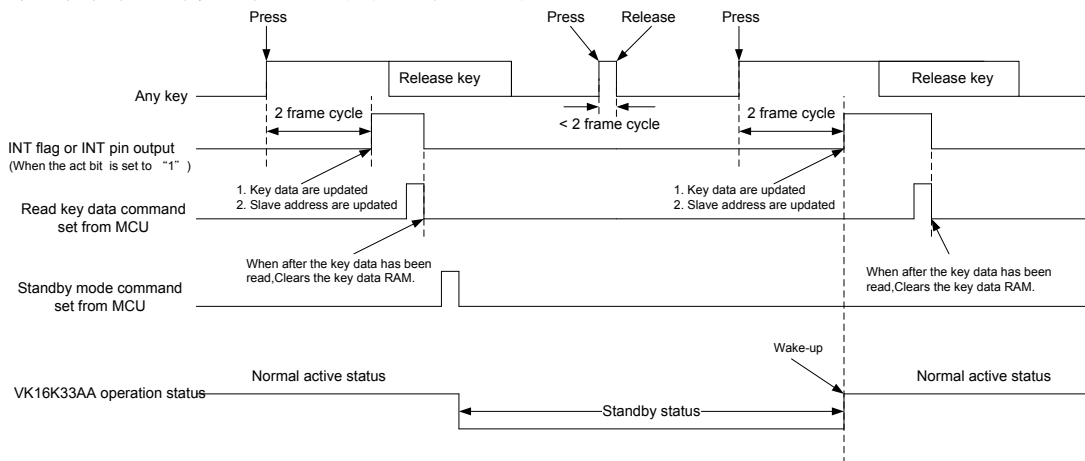
待机模式下，除了系统设置命令外，VK16K33AA 不接收任何输入命令且不可写数据到显示 RAM 中。若系统设置寄存器的 bit0 位设为“0”，进入待机模式。待机模式下的状态如下所示：

- 系统振荡器关闭。
- GRID0~GRID3 输出 VDD。
- GRID4~CGRID7 输出高阻抗。
- LED 显示为关闭。
- 按键扫描停止。
- 所有按键数据以及 INT 标志位被清零，直到待机模式解除。
- 若有任何按键按下或系统设置寄存器 bit0 位设为 1，待机模式解除，芯片唤醒。
- 若 SEG/INT 寄存器中的 bit0 位设为 0，所有 SEG 脚设为输入。
- 若 SEG/INT 寄存器中的 bit0 位设为 1，除 SEG/INT 脚设为 INT 输出外，其它所有 SEG 引脚设为输入。
- 若 SEG/INT 设置寄存器中的 bit1 位设为 0，INT 引脚保持高电平输出。
- 若 SEG/INT 设置寄存器中的 bit1 位设为 1，INT 引脚保持低电平输出。

#### 唤醒

- 通过一个有效按键按下或将系统设置寄存器 bit0 位设为 1 可唤醒芯片，接着进行按键扫描。
- 系统振荡器开始正常工作。
- 在待机模式下，VK16K33AA 仍可被写入任一命令，待唤醒后会执行最后一道命令。

令。按键按下与唤醒动作之间的关系如下图所示。




### 3.4 显示RAM-存储结构

静态显示存储器（RAM）结构为16×8位，存储所显示的数据。RAM的内容直接映射成LED驱动器的显示内容，显示地址为0x00-0x0F，共16个显示单元。如果要打开/关闭某个LED，只需把对应的显示RAM位置1或者清0：

例如控制SEG0脚和GRID1脚驱动的LED1亮灭，只需把对应的显示RAM（地址0x00）的bit0位置1或者清0。

RAM中的内容映射至LED的过程如下表所示：

段位	SEG15	SEG14	SEG13	SEG12	SEG11	SEG10	SEG9	SEG8	地址	SEG7	SEG6	SEG5	SEG4	SEG3	SEG2	SEG1	SEG0	地址	段位
GRID0									0x01									0x00	GRID0
GRID1									0x03									0x02	GRID1
GRID2									0x05									0x04	GRID2
GRID3									0x07									0x06	GRID3
⋮									⋮									⋮	⋮
GRID7									0x0F									0x0E	GRID7
	D7	D6	D5	D4	D3	D2	D1	D0		D7	D6	D5	D4	D3	D2	D1	D0		

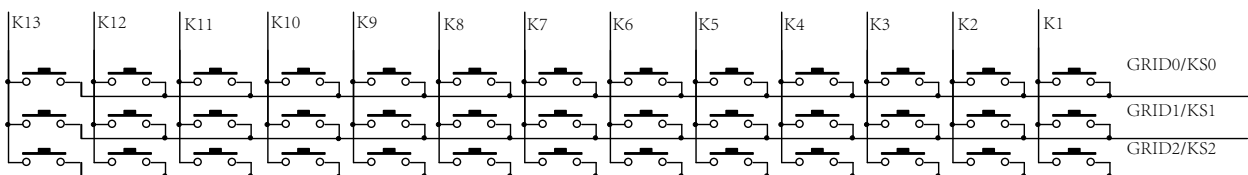
说明：

芯片显示RAM在上电瞬间其内部保存的值可能是随机的，建议客户对显示RAM进行一次上电清零，即上电后向16位显存地址（0x00-0x0F）中全部写入数据0x00。

SEG脚只能接LED阳极，GRID脚只能接LED阴极，不可反接。

### 3.5 按键扫描

#### 3.5.1 按键数据读取



按键扫描由硬件自动完成，用户只需要通过I2C读按键值。有键按下产生INT中断，此中断标志可以通过I2C读取，也可以通过INT脚输出（开漏输出）。一个按键扫描周期内，39（13×3）个按键扫描总去抖时间至少20ms。当在采样周期内扫描到一个或多个前一扫描周期内未按下的键按下时，将产生INT中断。在每个去抖周期内按键扫描电路将检测同时按下的键数（支持多键同时按下）。

当所有按键数据都已被读取后，按键数据RAM被清除且INT标志位被清为“0”，如果SEG/INT脚设置为INT输出，那么INT脚恢复为未按键时电平。



INT 标志 位寄存器:

INT 寄存器地址	INT标志								功能说明	
	bit7	bit6	bit5	bit4	bit3	bit2	bit1	bit0		
0x60	INT 标志位	INT 标志位	INT 标志位	INT 标志位	INT 标志位	INT 标志位	INT 标志位	INT 标志位	INT 标志位	有键按下标志 键按下bit7-bit0置1 全部键读取清0

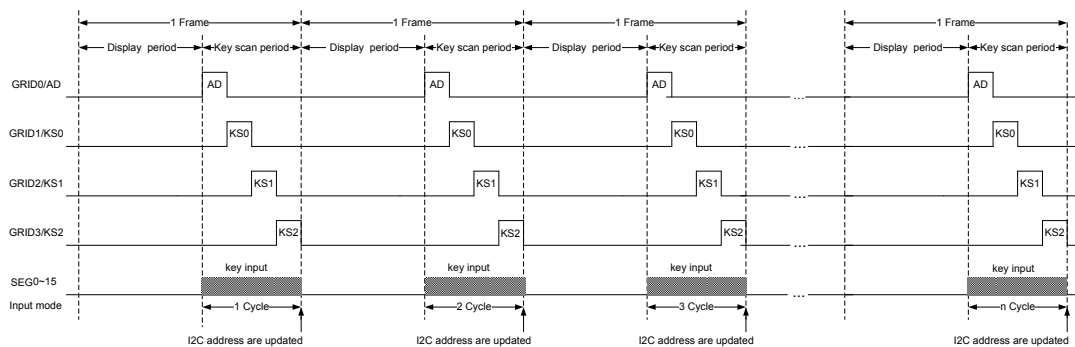
键值RAM地址和对应按键:

键值RAM地址	....							
	bit7	bit6	bit5	bit4	bit3	bit2	bit1	bit0
0x40	KS0/K8	KS0/K7	KS0/K6	KS0/K5	KS0/K4	KS0/K3	KS0/K2	KS0/K1
0x41	0	0	0	KS0/K13	KS0/K12	KS0/K11	KS0/K10	KS0/K9
0x42	KS1/K8	KS1/K7	KS1/K6	KS1/K5	KS1/K4	KS1/K3	KS1/K2	KS1/K1
0x43	0	0	0	KS1/K13	KS1/K12	KS1/K11	KS1/K10	KS1/K9
0x44	KS2/K8	KS2/K7	KS2/K6	KS2/K5	KS2/K4	KS2/K3	KS2/K2	KS2/K1
0x45	0	0	0	KS2/K13	KS2/K12	KS2/K11	KS2/K10	KS2/K9

说明: 建议只对键值RAM进行读操作, 并且从地址0x40开始按顺序读取地址0x40~0x45的数据。

### 3.5.2 按键扫描时序

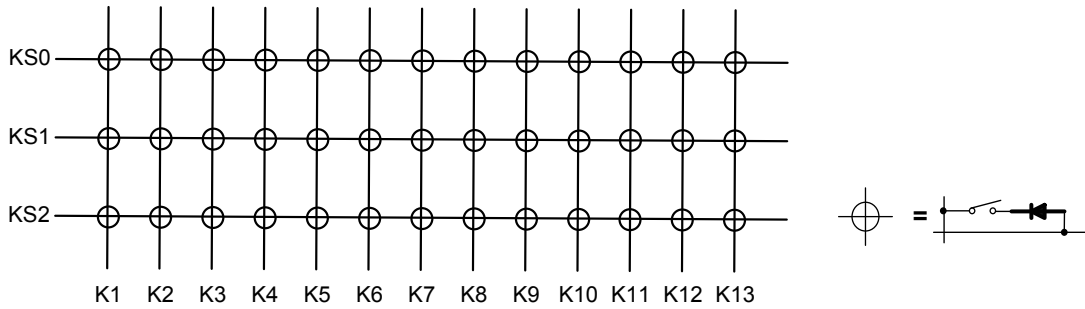
按键扫描时序如图所示:



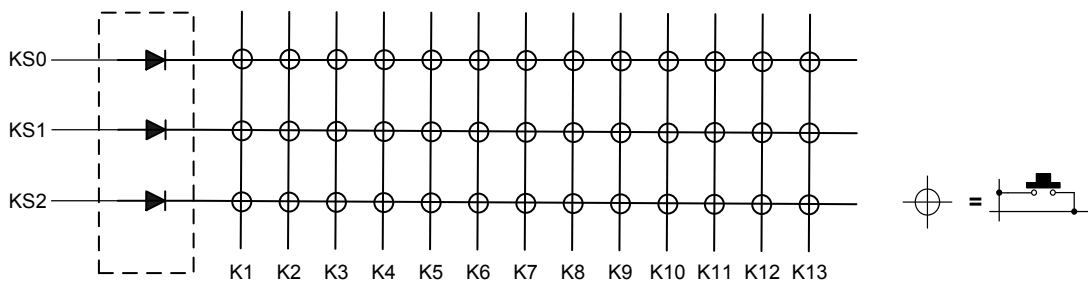
说明: 在按键扫描周期更新I2C从机地址。

### 3.5.3 组合键电路

同时按下按键数量键 $\geq 3$ 需要每个组合键串接二极管，如下图：



同时按下按键数量键 $\leq 2$ 需要KS0-KS2键串接二极管，如下图：



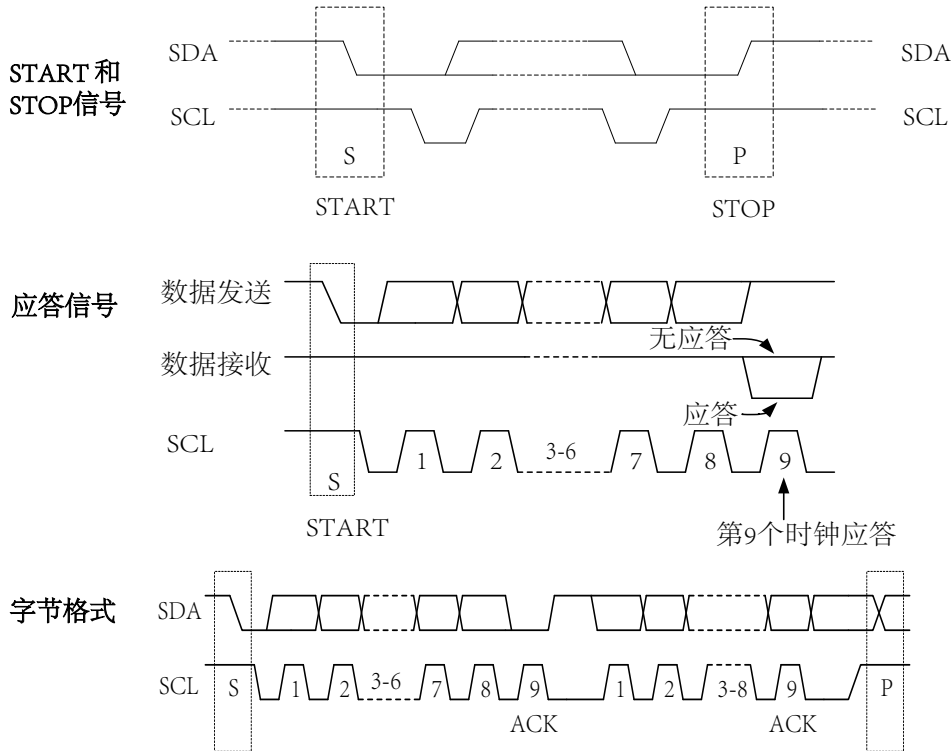
说明：此电路不允许3个或者3个以上按键同时按下，否则可能会不正确识别按键。

### 3.6 通信命令

#### 3.6.1 I2C通信接口

VK16K33AA有2个通信脚，遵循I2C协议。

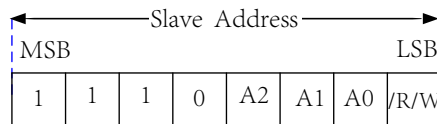
SCL脚是时钟输入脚，SDA脚是串行数据输入/输出脚，当I2C总线空闲时，这2个脚都为高电平。SDA线上的数据必须在时钟的高电平时保持稳定。仅当SCL线上的时钟信号为低电平时，才能更改。数据线的高低状态当SCL信号为高电平，SDA信号由高电平转为低电平时开始工作或者重新开始工作，而SCL信号为高电平，SDA信号由低电平转为高电平时停止工作。



#### 3.6.2 I2C地址设置

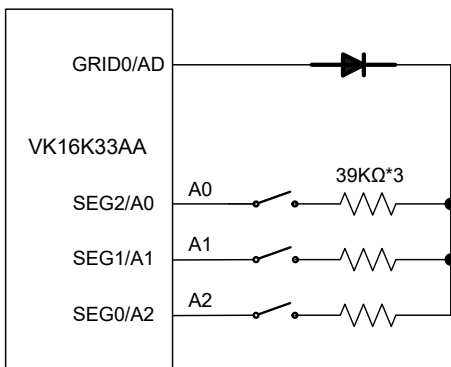
从机地址

(0xE0-0xEE) bit0-读写位



说明：24脚封装A2=0，20脚封装A2=0，A1=0。

I2C从机地址通过IO脚选择，在上电复位或者按键扫描周期更新I2C从机地址，如下图：

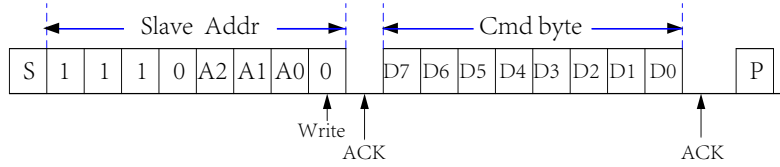


说明：A2-A0悬空为0，连接为1，全部悬空地址0xE0

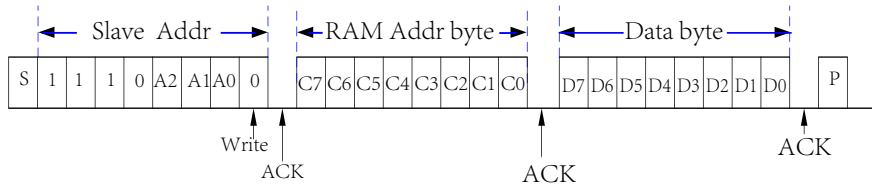
### 3.6.3 I2C命令格式

#### 3.6.3.1 写操作

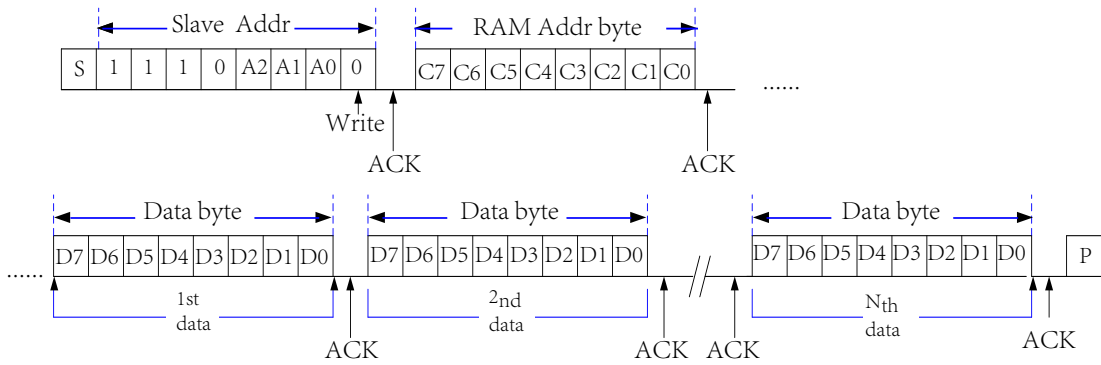
写命令



写单个字节数据到显示RAM

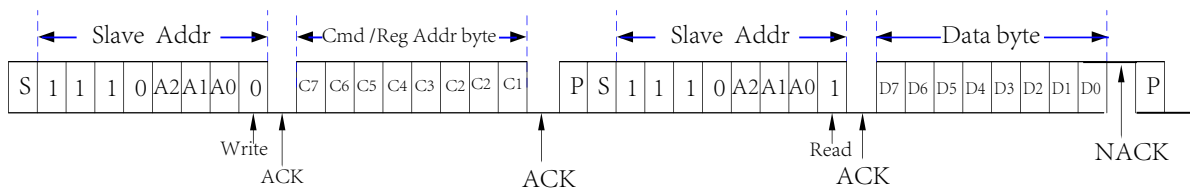


写多个字节数据到显示RAM

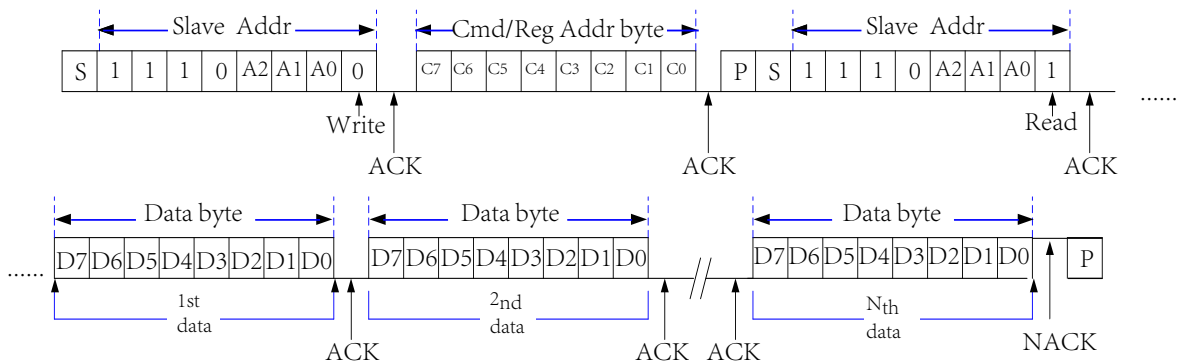


#### 3.6.2.2 读操作

读取一个数据字节，不适用于读按键值。



读取N个字节，地址指针收到主机ACK后自动加1，读按键时地址从0x40开始连续读6个数据。



### 3.6.6 命令说明

#### 3.6.4.1 系统设置命令

该命令用于设置芯片工作模式：正常模式或待机模式。

bit7	bit6	bit5	bit4	bit3	bit2	bit1	bit0	功能	说明	默认
0	0	1	0	X	X	X	0	系统振荡器 开/关	待机模式(关闭振荡器)	0x20
0	0	1	0				1		正常模式(打开振荡器)	

#### 3.6.4.2 显示设置命令

该命令用于设置 LED 显示的开 / 关和LED整体闪烁频率。

bit7	bit6	bit5	bit4	bit3	bit2	bit1	bit0	功能	说明	默认
1	0	0	0	X			0	显示 开/关	显示关	0x80
1	0	0	0				1		显示开	
1	0	0	0	X	0	0		闪烁频率	闪烁关闭	0x80
1	0	0	0		0	1			2Hz	
1	0	0	0		1	0			1Hz	
1	0	0	0		1	1			0.5Hz	

#### 3.6.4.3 SEG/INT 脚功能设置命令

该命令用于设置 INT/SEG脚输出功能。

bit7	bit6	bit5	bit4	bit3	bit2	bit1	bit0	功能	说明	默认
1	0	1	0	X	X	0	0	INT/SEG脚 功能选择 和INT脚输 出电平设置	设为SEG输出	0xA0
1	0	1	0			0	1		设为INT输出, 低有效	
1	0	1	0			1	1		设为TIN输出, 高有效	

### 3.6.4.3 显示地址设置命令

该命令用于设置显示RAM的地址 (0x00 - 0x0F) , 上电时,地址默认设为0x00。

bit7	bit6	bit5	bit4	bit3	bit2	bit1	bit0	显示RAM地址
0	0	0	0	0	0	0	0	0x00
0	0	0	0	0	0	0	1	0x01
0	0	0	0	0	0	1	0	0x02
0	0	0	0	0	0	1	1	0x03
0	0	0	0	0	1	0	0	0x04
0	0	0	0	0	1	0	1	0x05
0	0	0	0	0	1	1	0	0x06
0	0	0	0	0	1	1	1	0x07
0	0	0	0	1	0	0	0	0x08
0	0	0	0	1	0	0	1	0x09
0	0	0	0	1	0	1	0	0x0A
0	0	0	0	1	0	1	1	0x0B
0	0	0	0	1	1	0	0	0x0C
0	0	0	0	1	1	0	1	0x0D
0	0	0	0	1	1	0	1	0x0E
0	0	0	0	1	1	1	1	0x0F

### 3.6.4.5 显示亮度设置命令

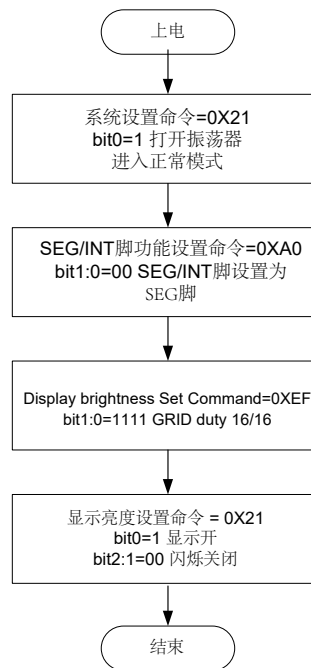
该命令用于设置显示亮度 (16级) 。

bit7	bit6	bit5	bit4	bit3	bit2	bit1	bit0	功能	说明
1	1	1	0	0	0	0	0	设置GRID脉宽	设置脉宽为 1/16
1	1	1	0	0	0	0	1		设置脉宽为 2/16
1	1	1	0	0	0	1	0		设置脉宽为 3/16
1	1	1	0	0	0	1	1		设置脉宽为 4/16
1	1	1	0	0	1	0	0		设置脉宽为 5/16
1	1	1	0	0	1	0	1		设置脉宽为 6/16
1	1	1	0	0	1	1	0		设置脉宽为 7/16
1	1	1	0	0	1	1	1		设置脉宽为 8/16
1	1	1	0	1	0	0	0		设置脉宽为 9/16
1	1	1	0	1	0	0	1		设置脉宽为 10/16
1	1	1	0	1	0	1	0		设置脉宽为 11/16
1	1	1	0	1	0	1	1		设置脉宽为 12/16
1	1	1	0	1	1	0	0		设置脉宽为 13/16
1	1	1	0	1	1	0	1		设置脉宽为 14/16
1	1	1	0	1	1	1	0		设置脉宽为 15/16
1	1	1	0	1	1	1	1		设置脉宽为 16/16

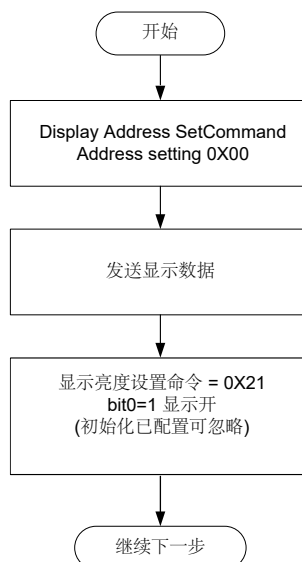
## 3.7 命令应用

### 3.7.1 初始化配置

上电时要满足上电复位时序，上电后，需要先配置参数。  
配置初始参数通过一系列命令来实现，命令序列如下图：

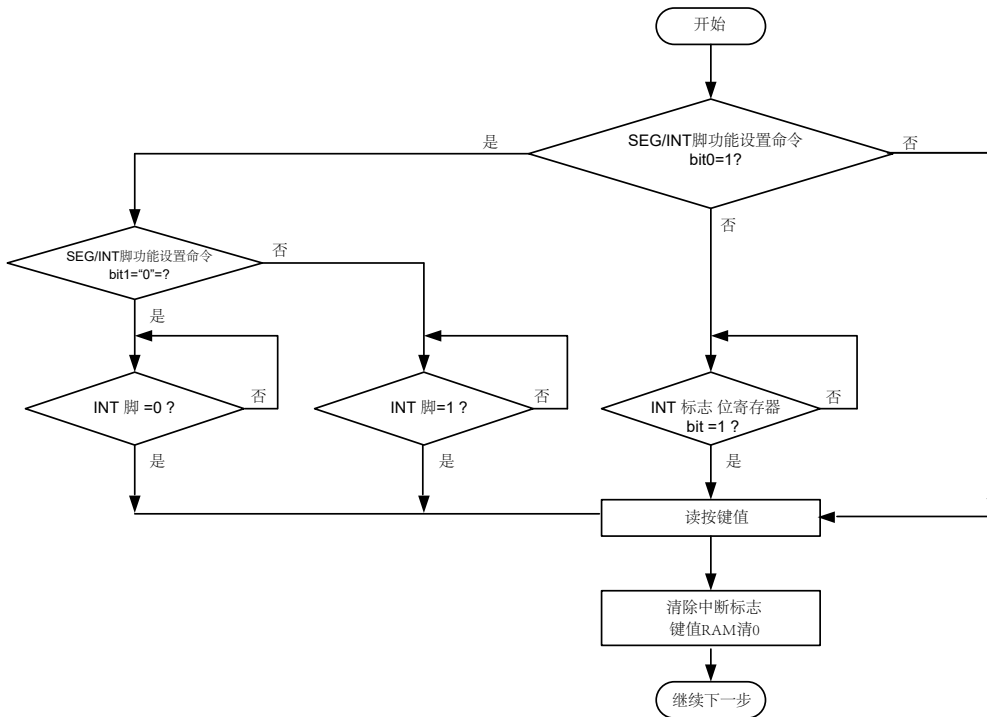


### 3.7.2 显示数据写命令序列



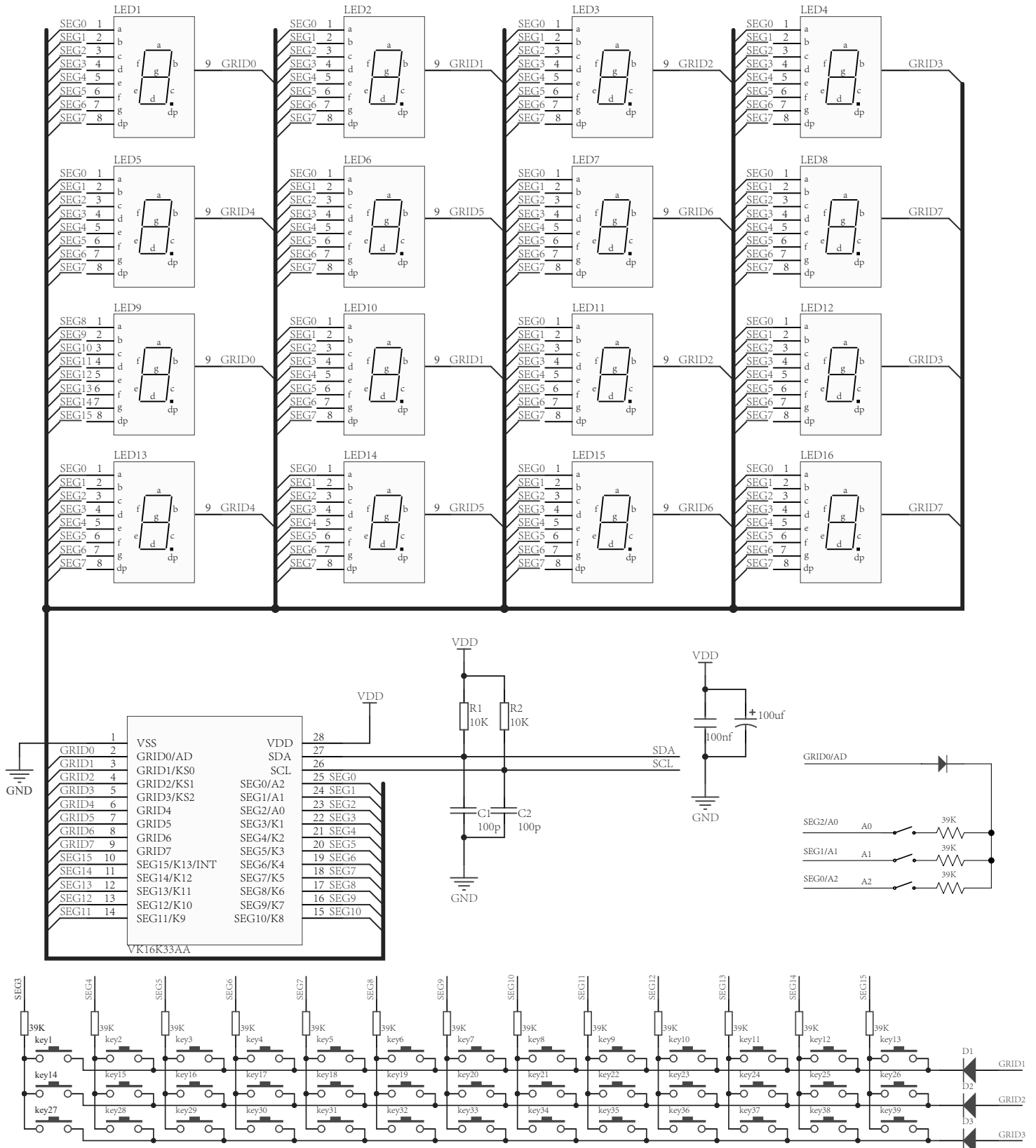
### 3.7.3 键值读取命令序列

建议只对按键数据 RAM 进行读操作并且从地址 0x40 开始，每一次读取操作依序读取地址 0x40~0x45 里的数据。





## 4 参考电路



## 5 电气特性

### 5.1 极限参数

特性	符号	极限值	单位
电源电压	VDD	VSS-0.3V to VSS+6.5	V
输入电压	VIN	VSS-0.3V to VDD+0.3	V
贮存温度	TSTG	-50~+120	°C
工作温度	TOTG	-40~+85	°C

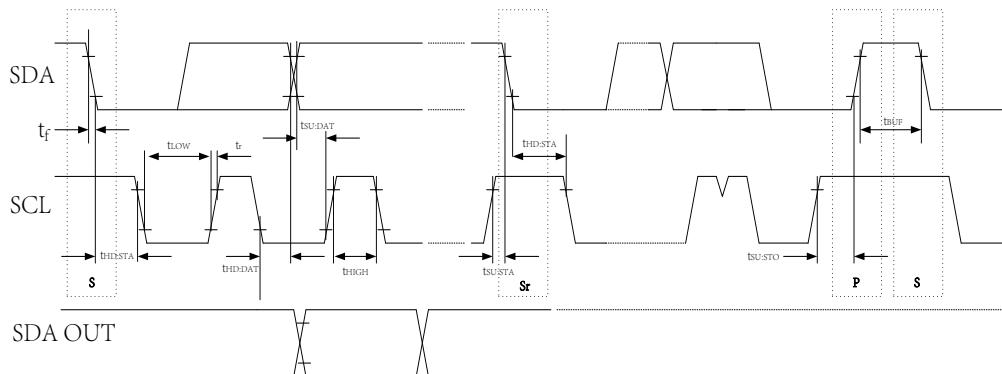
### 5.2 直流参数

符号	参数	最小值	标准值	最大值	单位	测试条件	
						V <sub>DD</sub>	条件
V <sub>DD</sub>	工作电压	3.0	5	5.5	V	-	-
I <sub>DD</sub>	工作电流	-	1	2	mA	5	空载, 正常工作, SEG/INT 端设置为0
I <sub>STB</sub>	待机电流	-	1	10	μA	5	空载, 待机模式
V <sub>IH</sub>	高电平输入电压	0.7V <sub>DD</sub>	-	V <sub>DD</sub>	V	5	SDA,SCL
V <sub>IL</sub>	低电平输入电压	0	-	0.3V <sub>DD</sub>	V	5	SDA,SCL
I <sub>IL</sub>	输入漏电流	-1	-	μA		-	V <sub>IN</sub> = V <sub>SS</sub> 或 V <sub>DD</sub>
R <sub>PL</sub>	输入下拉电阻	250		-	KΩ	5	SEG3/K1~SEG15/K13, SEG0/A2~SEG2/A0 按 键扫描期间
I <sub>OL1</sub>	低电平输出电流	6	-	-	mA	5	V <sub>OL</sub> =0.4V; SDA
I <sub>OL2</sub>	SEG灌电流	6	-	-	mA	5	V <sub>OL</sub> =0.4V,INT 引脚
I <sub>OH1</sub>	SEG源电流	-20	-25	-40	mA	5	V <sub>OH</sub> =V <sub>DD</sub> -2V,(SEG0~SEG15)
		-25	-30	-50	mA		V <sub>OH</sub> =V <sub>DD</sub> -3V,(SEG0~SEG15)
I <sub>TOLSEG</sub>	高电平输出电 流容限	-	-	5	%	5	V <sub>OH</sub> =V <sub>DD</sub> -3V,(SEG0~SEG15)
I <sub>OL3</sub>	GRID 灌电流	160	200	-	mA	5	V <sub>OL</sub> =0.3V,(GRID0~GRID7 pin)
I <sub>OH2</sub>	GRID 源电流	-20	-25	-40	mA	5	V <sub>OH</sub> = V <sub>DD</sub> -2V, (GRID0~GRID3 pin)

### 5.3 交流参数

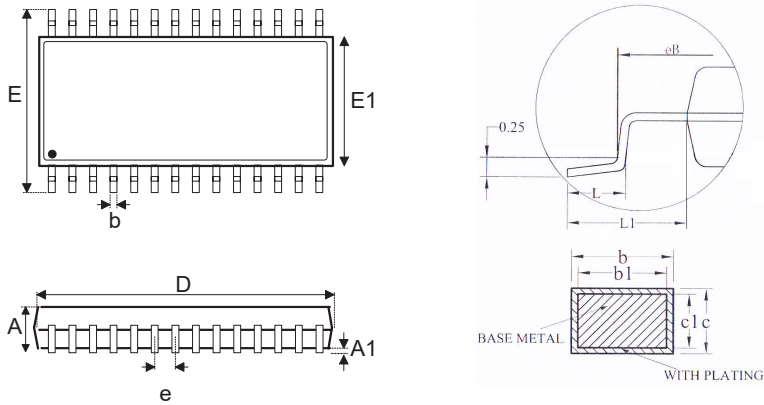
符号	参数	最小值	最大值	单位	测试条件
					条件
$f_{SCL}$	时钟频率	-	400	kHZ	—
$t_{BUF}$	总线空闲时间	1.3	-	$\mu s$	在此时间内总线必须保持空闲直到新的传输开始
$t_{HD; STA}$	启动条件保持时间	0.6	-	$\mu s$	在此期间之后，将生成第一个时钟脉冲
$t_{LOW}$	SCL 低电平时间	1.3	-	$\mu s$	—
$t_{HIGH}$	SCL 高电平时间	0.6	-	$\mu s$	—
$t_{SU; STA}$	Start 状态设置时间	0.6	-	$\mu s$	仅与重复的START 信号有关
$t_{HD; DAT}$	数据保持时间	0	-	$\mu s$	—
$t_{SU; DAT}$	数据设置时间	100	-	ns	—
$t_r$	上升时间	-	0.3	$\mu s$	周期性采样
$t_f$	下降时间	-	0.3	$\mu s$	周期性采样
$t_{SU; STO}$	停止条件设置时间	0.6	-	$\mu s$	—
$t_{AA}$	有效时钟输出时间	-	0.9	$\mu s$	—
$t_{SP}$	输入滤波时间常数 (SDA 和 SCL 引脚)	-	50	ns	噪声抑制时间

#### I<sup>2</sup>C 时序



## 6 封装信息

### 6.1 SSOP28(150mil) (9.9mm x 3.9mm PP=0.635mm)



SYMBOL	MILLIMETER		
	MIN	NOM	MAX
A	—	—	1.75
A1	0.05	—	0.225
b	0.23	—	0.31
b1	0.22	0.25	0.28
c	0.20	—	0.24
c1	0.19	0.20	0.21
D	9.80	9.90	10.00
E	5.80	6.00	6.20
E1	3.80	3.90	4.00
e	0.635BSC		
L	0.75	—	1.05
L1	1.05REF		
θ	0	—	8°

## 7 历史版本

No.	版本	日期	修订内容	检查
1	1.0	2018-08-10	原始版本	Yes
2	1.1	2019-07-11	参考电路	Yes
3	1.2	2020-02-11	修改内容	Yes

### 免责声明

本着为用户提供更好的服务的原则，永嘉微电在本手册中为用户提供准确详细的产品信息。但由于本手册中的内容具有一定的时效性，永嘉微电不保证该手册在任何时段的时效性和适用性。永嘉微电有权对本手册中的内容进行更新，恕不另行通知。为获取最新信息，请访问永嘉微电的官方网站 (<https://www.szvinka.com>) 或者与永嘉微电工作人员联系。