



# VK1603 数据手册

三通道LED 驱动控制电路

Rev.1.1

## 知识产权说明

深圳市永嘉微电科技有限公司（以下简称“本公司”）已向国内外知识产权部门申请并获得了相关专利，享有这些专利的合法权益，并受到法律的严格保护。

本公司的产品及其相关专利权未经明确授权，任何公司、组织或个人均不得擅自使用。一旦发现任何侵权行为，本公司将采取一切必要的法律手段，坚决遏止此类不当行为，并追究侵权者因侵权行为给本公司造成的损失，或侵权者因此获得的不法利益。

本公司的名称和标识均为注册商标，受法律保护。未经本公司书面许可，任何单位或个人不得使用或仿冒。

在本公司知识产权的保护范围内，任何形式的许可证转让，无论是明示还是暗示，均不被允许。

## 1 概述

VK1603是三通道 LED 驱动控制专用电路，内部集成有MCU数字接口、数据锁存器、LED 高压驱动等电路。通过外围 MCU 控制实现该芯片的单独辉度、级联控制实现户外大屏的彩色点阵发光控制。产品性能优良，质量可靠。

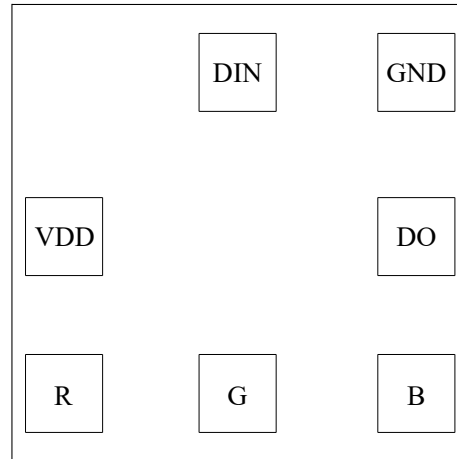
## 2 特点

- 单线数据传输
- 内置双RC 振荡，并根据数据线上信号进行时钟同步，在接受完本单元的数据后能自动将
- 后续数据进行整形转发
- 线性传输时，可无限级联
- 任意两点传输距离超过10 米而无需增加任何电路
- 数据传输频率800K/秒，可实现画面刷新速率30 帧/ 秒时，不小于1024 点
- PWM 控制端能够实现256 级调节，扫描频率不低于3KHz
- 输出端口耐压10.5V
- 在上电后没有信号输入的情况下灭灯。
- 封装：  
SOP8(150mil)(4.9mm x 3.9mm PP=1.27mm)  
TSOT23-8L

## 3 应用领域

- 小家电
- 电磁炉/微波炉
- 压力表

#### 4 芯片脚位及坐标



芯片面积:  $360 \times 360 \text{ um}^2$

衬底电位: GND

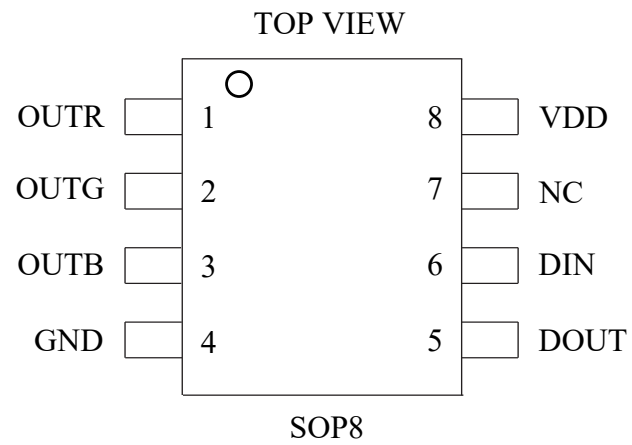
PAD大小:  $60 \times 60 \text{ um}$

最小间距:  $47.5 \text{ um}$

铝垫厚度:  $3 \text{ um}$

PAD NAME	PAD SIZE( $\text{um}^2$ )	X(Center) $\text{um}$	Y(Center) $\text{um}$
DIN	$60 \times 60$	150	257.5
GND	$60 \times 60$	257.5	257.5
DO	$60 \times 60$	257.5	150
B	$60 \times 60$	257.5	42.5
G	$60 \times 60$	150	42.5
R	$60 \times 60$	42.5	42.5
VDD	$60 \times 60$	42.5	150

## 5 管脚排列 (SOP8)

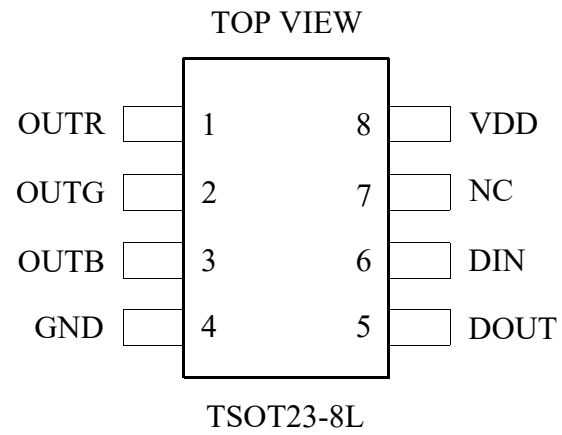


有关详细信息，请参见 [封装信息](#)

## 5.1 VK1603/SOP8管脚列表

脚位	管脚名称	输入/输出	功能描述
1	OUTR	输出	Red(红) PWM 控制输出
2	OUTG	输出	Green(绿) PWM 控制输出
3	OUTB	输出	Blue(蓝) PWM 控制输出
4	GND	GND	接地
5	DOUT	输出	显示数据级联输出 (800K)
6	DIN	输入	显示数据输入 (800K)
7	NC	-	悬空
8	VDD	VDD	电源

## 6 管脚排列 (TSOT23-8L)



有关详细信息，请参见 [封装信息](#)

## 6.1 VK1603/TSOT23-8L管脚列表

脚位	管脚名称	输入/输出	功能描述
1	OUTR	输出	Red(红) PWM 控制输出
2	OUTG	输出	Green(绿) PWM 控制输出
3	OUTB	输出	Blue(蓝) PWM 控制输出
4	GND	GND	接地
5	DOUT	输出	显示数据级联输出 (800K)
6	DIN	输入	显示数据输入 (800K)
7	NC	-	悬空
8	VDD	VDD	电源

## 7 最大额定值

(如无特殊说明,  $T_A = 25^{\circ}\text{C}$ ,  $V_{SS} = 0\text{V}$ )

参数	符号	范围	单位
逻辑电源电压	$V_{DD}$	3.0 ~ +6.0	V
输出端口耐压	$V_{OUT}$	9.5	V
逻辑输入电压	$V_{I1}$	- 0.5 ~ $V_{DD} + 0.5$	V
工作温度	$T_{opt}$	- 30 ~ + 85	$^{\circ}\text{C}$
储存温度	$T_{stg}$	- 55 ~ + 150	$^{\circ}\text{C}$

### 7.1 推荐工作范围

(如无特殊说明,  $T_A = -20 \sim +70^{\circ}\text{C}$ ,  $V_{SS} = 0\text{V}$ )

参数	符号	最小	典型	最大	单位	测试条件
逻辑电源电压	$V_{DD}$	-	5	-	V	-
高电平输入电压	$V_{IH}$	0.7 $V_{DD}$	-	$V_{DD}$	V	-
低电平输入电压	$V_{IL}$	0	-	0.2 $V_{DD}$	V	
输出端口耐压	$V_{OUT}$		9.5		V	

### 7.2 电气参数

(如无特殊说明,  $T_A = -20 \sim +70^{\circ}\text{C}$ ,  $V_{DD} = 4.5 \sim 5.5\text{V}$ ,  $V_{SS} = 0\text{V}$ )

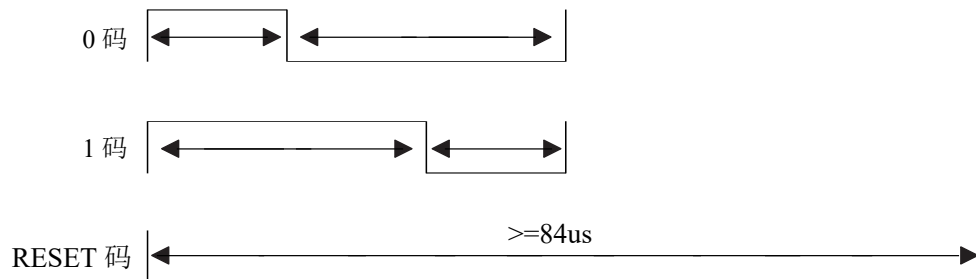
参数	符号	最小	典型	最大	单位	测试条件
Dout灌电流能力	$I_{doutl}$	-	30	-	mA	$V_{DD}=5\text{V}, V_O=5\text{V}, \text{DOUT}$
Dout拉电流能力	$I_{douth}$	-	30	-	mA	$V_{DD}=5\text{V}, V_O=0\text{V}, \text{DOUT}$
RGB输出电流	$i_o$	-	12	-	mA	$V_{DD}=5\text{V}, V_O=1.5\text{V}$
高电平输入电压	$V_{IH}$	0.7 $V_{DD}$	-	-	V	DIN
低电平输入电压	$V_{IL}$	-	-	0.2 $V_{DD}$	V	DIN

## 8 功能说明

芯片采用单线通讯方式，采用归零码的方式发送信号。芯片在上电复位以后，接受 DIN 端打来的数据，接受够 24 bit 后，DO 端口开始转发数据，供下一个芯片提供输入数据。在转发之前，DO 口一直拉低。此时芯片将不接受新的数据，芯片 OUTF、OUTG、OUTB 三个 PWM 输出口根据接受到的 24 bit 数据，发出相应的不同占空比的信号，该信号周期在 0.3 ms。如果 DIN 端输入信号为 RESET 信号，芯片将接收到的数据送显示，芯片将在该信号结束后重新接受新的数据，在接受完开始的 24 bit 数据后，通过 DO 口转发数据，芯片在没有接受到 RESET 码前，OUTR、OUTG、OUTB 管脚原输出保持不变，当接受到 80  $\mu$ s 以上低电平 RESET 码后，芯片将刚才接收到的 24 bit PWM 数据脉宽输出到 OUTF、OUTG、OUTB 引脚上。

### 8.1 时序波形图

#### 1) 输入码型

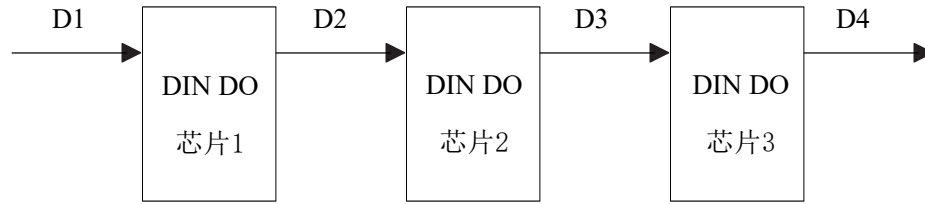


#### 2) 编码时间

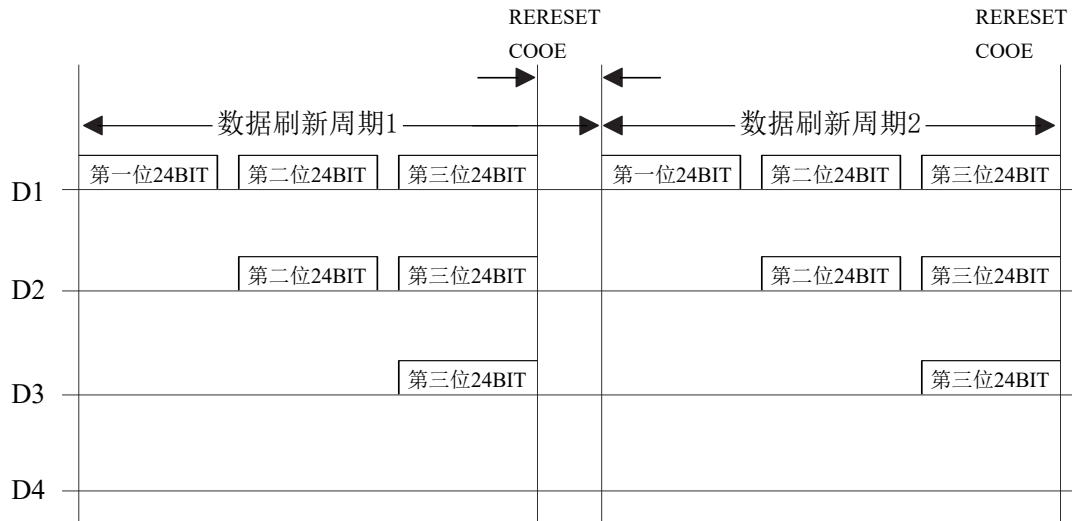
名称	描述	典型值	容许误差
T0H	0 码, 高电平时间	0.3 $\mu$ s	$\pm 50$ ns
T1H	1 码, 高电平时间	0.6 $\mu$ s	$\pm 50$ ns
T0L	0 码, 低电平时间	0.6 $\mu$ s	$\pm 50$ ns
T1L	1 码, 低电平时间	0.3 $\mu$ s	$\pm 50$ ns
Tres	Reset 码, 低电平时间	$\geq 84 \mu$ s	

注：容许误差指的是同个方向的误差。

### 3) 连接方法

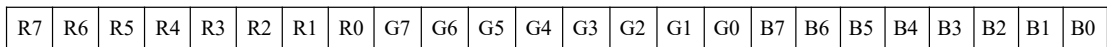


### 4) 数据传输方法



注：其中D1为MCU端发送的数据，D2、D3、D4为级联电路自动整形转发的数据。

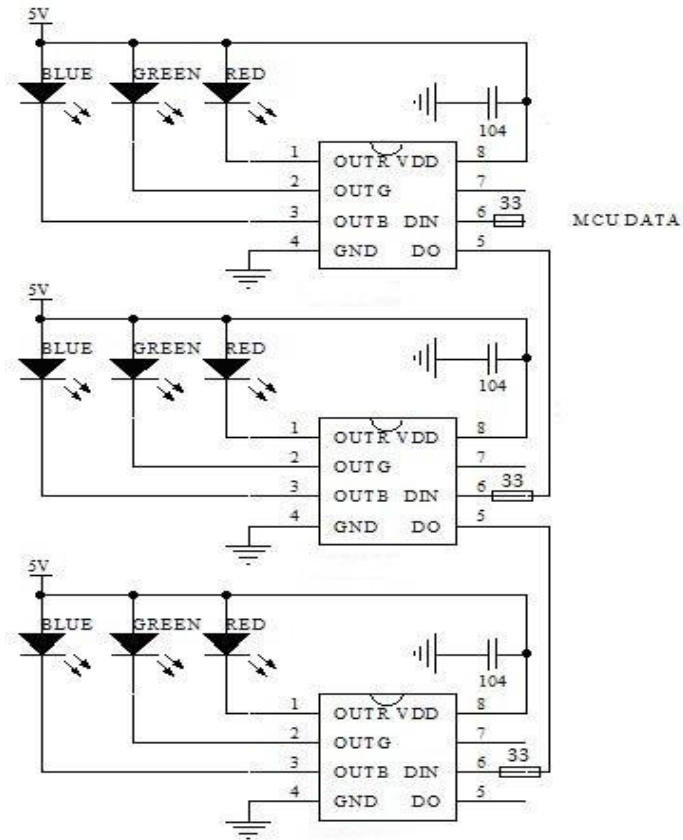
### 5) 24bit的数据结构



注：高位先发，按照RGB的顺序发送数据

## 9 应用电路

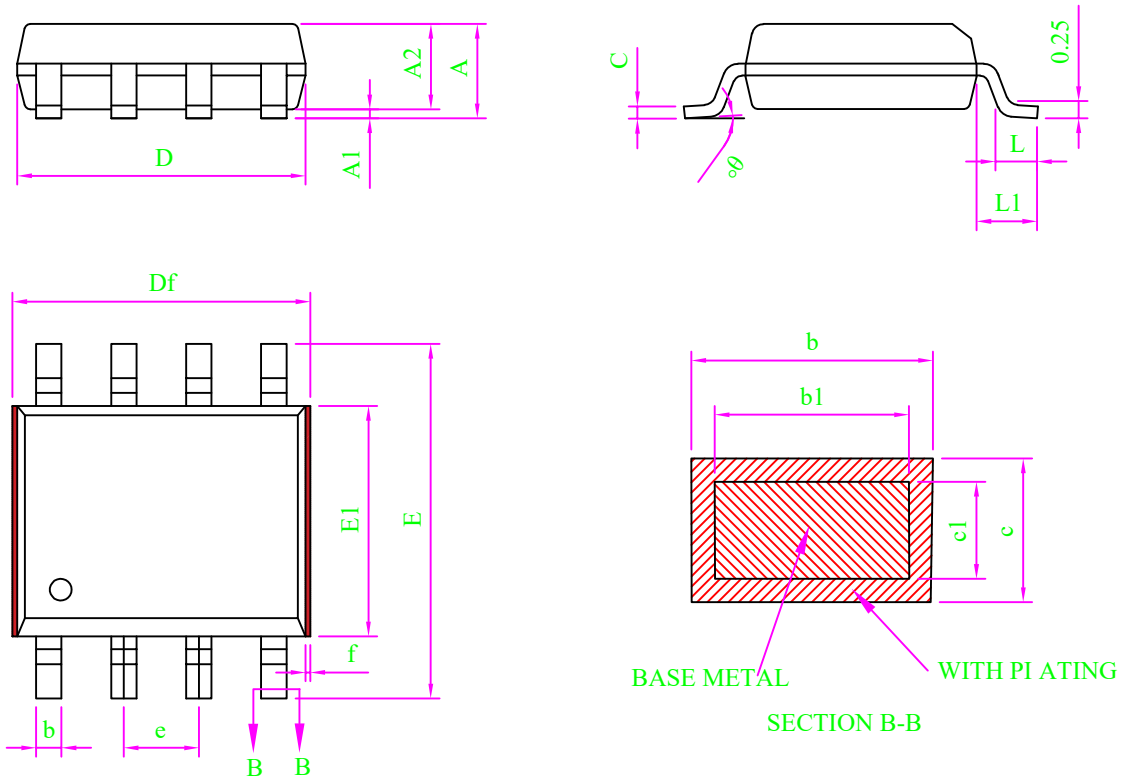
电源电压 5V，带单颗 LED



建议在IC的信号输入端串一个33的电阻防止带电拔插等情况下损坏IC输入端。

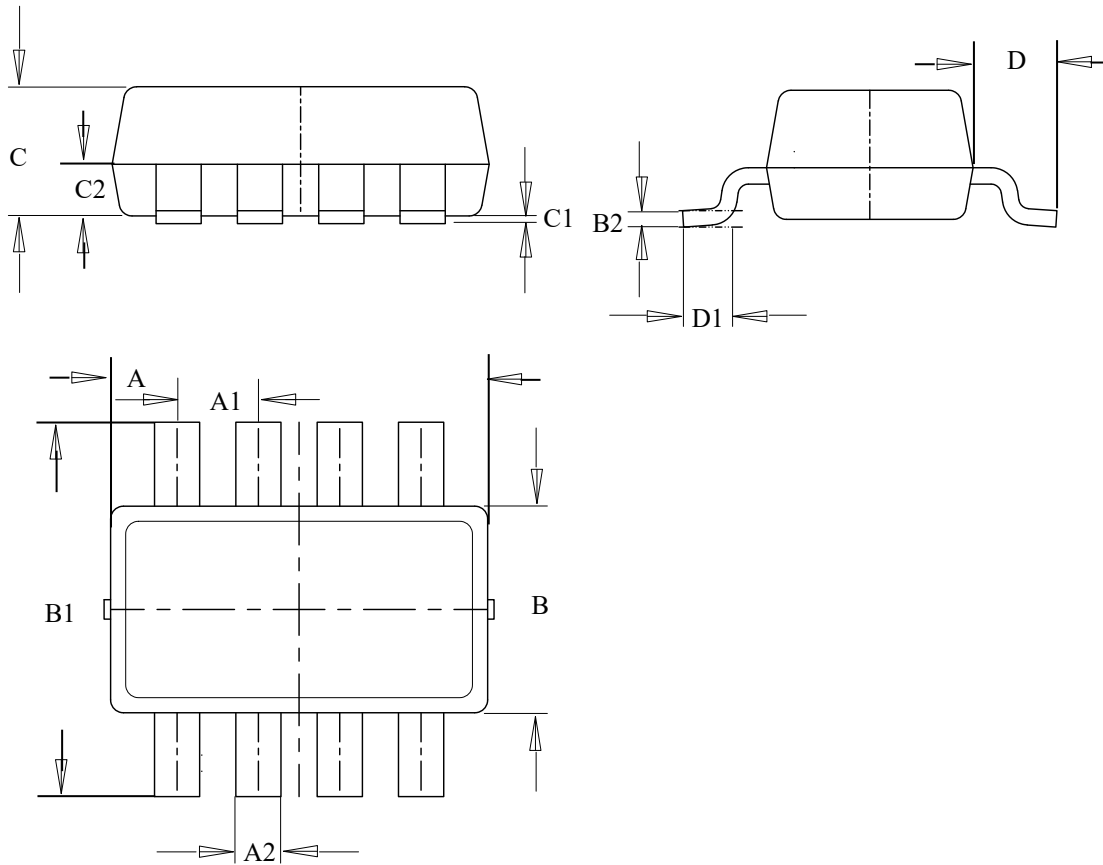
## 10 封装信息

## 10.1 SOP8(150mil)(4.9mm x 3.9mm PP=1.27mm)



SYMBOL	MILLIMETER		
	MIN	NOM	MAX
A	-	-	1.75
A1	0.10	0.15	0.20
A2	1.35	1.45	1.55
b	0.39	-	0.47
b1	0.38	0.41	0.43
c	0.20	-	0.25
c1	0.19	0.20	0.21
D	4.78	4.88	4.98
Df	4.93	-	5.33
E	5.80	6.00	6.20
E1	3.80	3.90	4.00
e	1.27 BSC		
L	0.51	0.66	0.81
L1	0.95	1.05	1.15
$\theta$	0	-	8°
f	0.05	-	0.20

## 10.2 TSOT23-8L



SYMBOL	MILLIMETER		
	MIN	NOM	MAX
A	2.87	2.92	2.97
A1	0.58	0.63	0.68
A2	0.30	0.35	0.40
B	1.55	1.60	1.65
B1	2.75	2.90	3.05
B2	0.127BSC		
C	0.95	1.00	1.05
C1	0.00	0.06	0.12
C2	0.37	0.40	0.43
D	0.57	0.65	0.73
D1	0.30	0.40	0.50

## 11 免责声明

**保修和责任** —— 本文档中的信息是正确可靠的，但我公司对于这些信息的准确性和完整性不作任何保证。对于此类信息的使用后果不负任何责任。在任何情况下，深圳市永嘉微电科技有限公司(以下简称本公司)不会承担任何间接、意外发生、惩罚性的相关性的损害赔偿，不管这些损害赔偿是基于侵权（包括疏忽）、保修、违约合同或是其他法律理论。

**变更的权利**—— 本公司有权在任何时间对此文件发布的信息做出任何改动。更改过的文件将会取代之前所有公布的信息。您可随时查看我们的官网：

<https://www.szvinka.com/>

**适用性**—— 本公司的产品并非是为那些用于对生命和安全有重大关系的系统和设备而设计的。对于使用本公司的产品而导致的故障，造成的人身伤害、甚至死亡、或是严重的财产或环境损害的应用程序。如果本公司的产品应用在此类的设备或应用程序中，本公司对此造成的风险将不承担任何的责任，因此这些风险由客户自行承担。

**应用**—— 在这里所有描述有关产品的任何应用程序仅用于说明的目的。在没有进一步测试或修改的情况下，本公司对该应用程序的指定用途是否合适不作任何表示或保证。本公司不负责协助应用程序或客户的产品设计。同时客户应自行负责决定我司的产品是否适合应用计划产品、计划的应用程序以及第三方客户的使用。

客户应适当的提供设计和运行，保障措施以尽量减少其产品与应用的相关风险。如因客户的应用或产品的弱点或缺陷所产生的，或因使用其他第三方的产品而造成的任何缺陷、损失、费用支出等问题，本公司不承担任何责任。客户应负责为其使用本公司产品的第三方客户做必要的产品或应用的测试，以避免使用不当而造成不必要的损失。本公司对在此方面不承担任何责任。

**商业销售条件** —— 本公司的产品销售条款适用于通用的商业销售条款。如有其他要求可另出一份单独有效的书面协议，在此种情况下，将适用该单独有效的书面协议条款和条件。关于客户采购本公司的产品，本公司在此明确拒绝适用客户的通用条款和条件。

**出口控制** —— 本文档描述的产品以及其项目可能受出口管制条例限制。出口可能需事先获得国家机关许可。

## 12 历史版本

No.	版本	日期	修订内容	检查
1	1.0	2020-08-10	原始版本	YES
2	1.1	2025-11-04	更新内容	YES

[1] 在开始或完成设计之前，请查阅最近发布的文件。

[2] 自本档发布以来，本档中描述的设备产品状态可能已经发生了变化，并且在多个情况下可能会有所不同。最新的产品状态信息可在互联网上查询，网址为 <https://www.szvinka.com/>