

## 特点

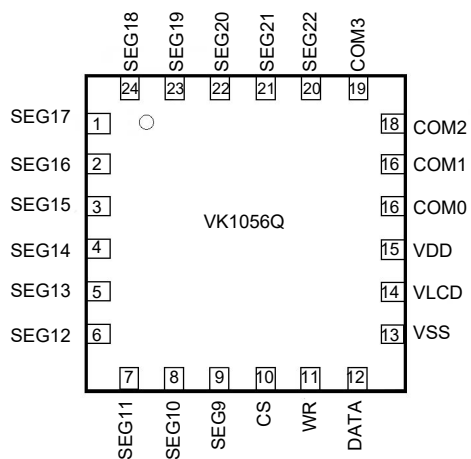
- 工作电压 2.4-5.2V
- 内置256 kHz RC振荡器（上电默认）
- 偏置电压（BIAS）可配置为1/2、1/3
- COM周期（DUTY）可配置为1/2、1/3、1/4
- 内置显示RAM为14x4位
- 省电模式（通过关显示和关振荡器进入）
- 3线串行接口
- VLCD脚调节LCD电压
- 软件配置LCD显示参数
- 写命令和写数据2种命令格式
- 写显示数据地址自动加1
- VLCD脚提供LCD驱动电压 ( $\leq VDD$ )
  
- 封装  
QFN24L(4mmX4mm×0.75mm-0.50mm)

## 1 概述

VK1056Q是一个点阵式存储映射的LCD驱动器，可支持最大56点（14SEG×4COM）的LCD屏，也支持2COM和3COM的LCD屏。单片机可通过三条通信线配置显示参数和发送显示数据，也可通过指令进入省电模式。

## 2 管脚定义

### 2.1 VK1056Q QFN24L管脚图

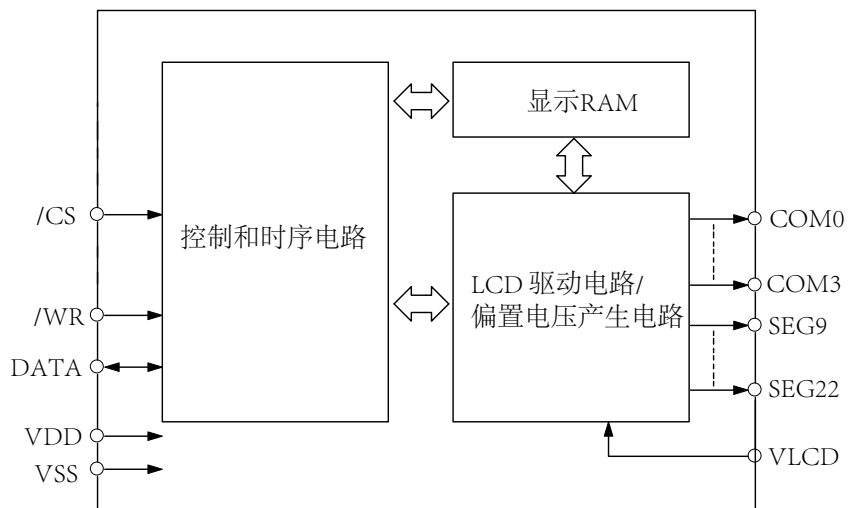


## 2.2 VK1056Q QFN24L脚列表

脚位	管脚名称	输入/输出	功能描述
1-9 20-24	SEG17-SEG9, SEG22-SEG18	输出	LCD段输出。
10	CS	输入	片选信号内置上拉电阻，高电平禁止，低电平使能。
11	WR	输入	写信号内置上拉电阻，信号上升沿锁存数据到显示RAM。
12	DATA	输入/输出	双向数据脚内置上拉电阻
13	VSS	电源负	电源地。
14	VLCD	输入	LCD驱动电压。
15	VDD	电源正	电源正。
16-19	COM0-COM3	输出	LCD位输出。

### 3 功能说明

#### 3.1 功能框图



### 3.2 显示RAM-存储结构

静态显示存储器 (RAM) 结构为14×4 位，存储所显示的数据。RAM 的内容直接映射成 LCD驱动器的显示内容。通过写命令把数据存储到RAM中。

RAM中的内容映射至LCD的过程如下表所示：

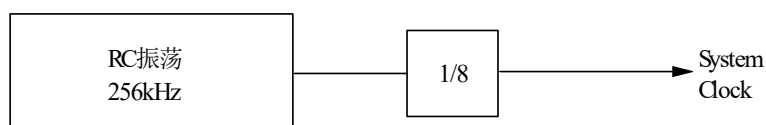
	COM3	COM2	COM1	COM0		地址 6 位 (A5---A0)
SEG9					9	
SEG10					10	
SEG11					11	
SEG12					12	
⋮					⋮	
SEG22					22	
	D3	D2	D1	D0	Data\Addr	

### 3.3 系统振荡器

VK1056Q的时钟是用来产生时序基准、LCD驱动时钟的。时钟来源于内部256kHz的RC振荡器。当执行完SYS DIS的命令后，系统时钟停止并且LCD偏置发生器也将停止工作。一旦系统时钟停止，则LCD显示变暗消失，时序基准也将失去功能。

当执行LCD OFF命令后关闭LCD偏置电压发生器，再执行SYS DIS命令后，系统进入省电模式，可节省功耗。

系统振荡设置如下所示



系统振荡设置

## 3.4 LCD驱动

VK1056Q是一个最多支持56点(14SEG×4COM)的LCD驱动器，它可以由软件配置成1/2、1/3偏置电压 (bias)，也可以配置成1/2DUTY(2COM)、1/3DUTY(3COM)或者1/4DUTY (4COM)。

### 3.4.1 通信接口

VK1056Q有3个通信脚。

CS 脚信号用来使能/禁止和主控制器之间的通信，CS 高电平禁止并初始化内部时序，CS低电平使能。

DATA脚是串行数据输入/输出脚，写数据或写入命令必需通过数据脚。

WR脚是写时钟输入脚，DATA 脚上的数据、地址或者命令在WR 信号上升沿被读到 VK1056Q。

### 3.4.2 命令格式

VK1056Q可以通过软件来操作，配置 VK1056Q参数和传送LCD显示数据的指令有两种模式，分别为命令模式和数据模式。命令模式ID是100，数据模式写数据操作ID是101。

ID码见下表：

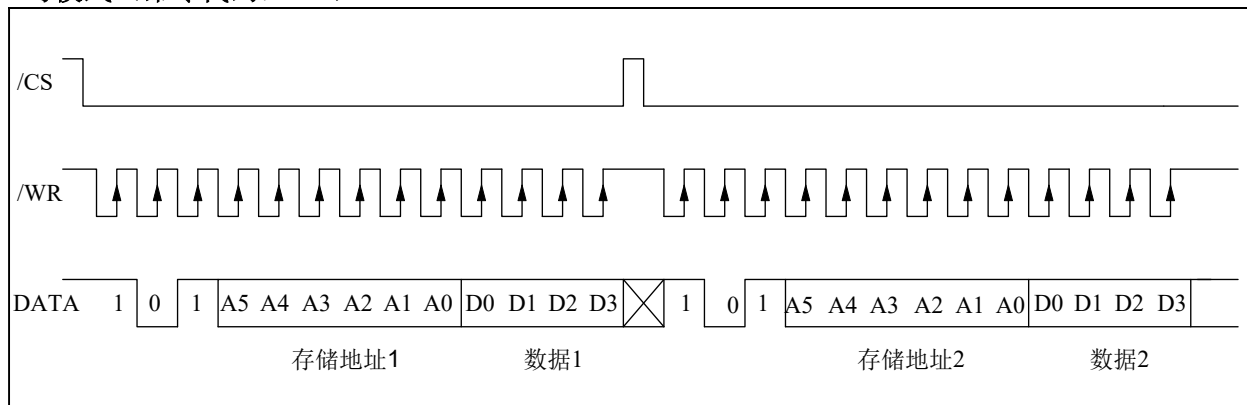
操作	模式	ID
写 (WRITE)	数据	101
命令 (COMMAND)	命令	100



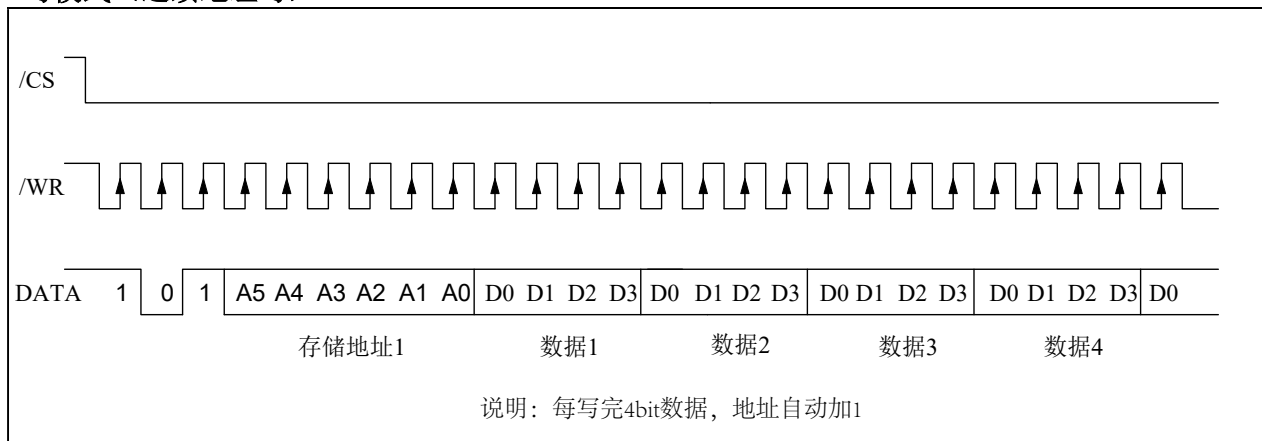
### 3.4.3 数据/命令时序

#### 3.4.3.1 写时序

写模式（命令代码：101）

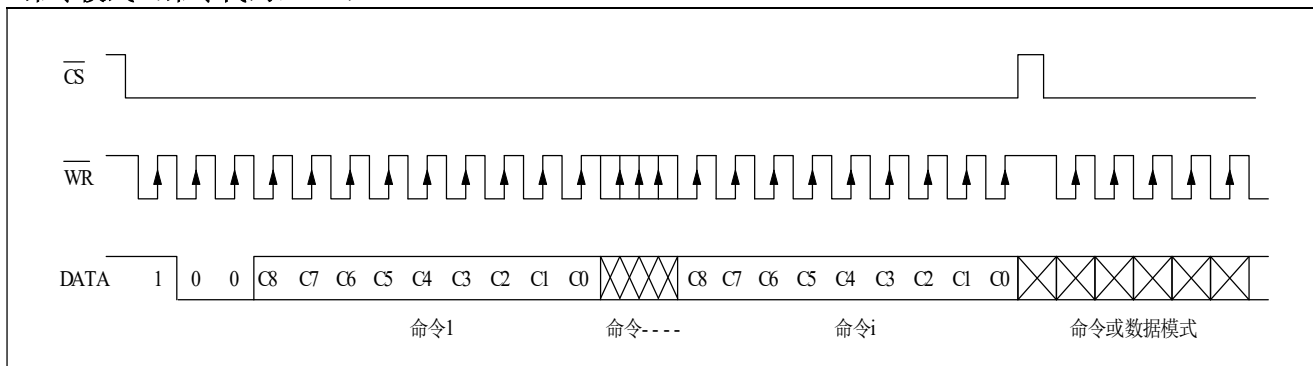


写模式（连续地址写）



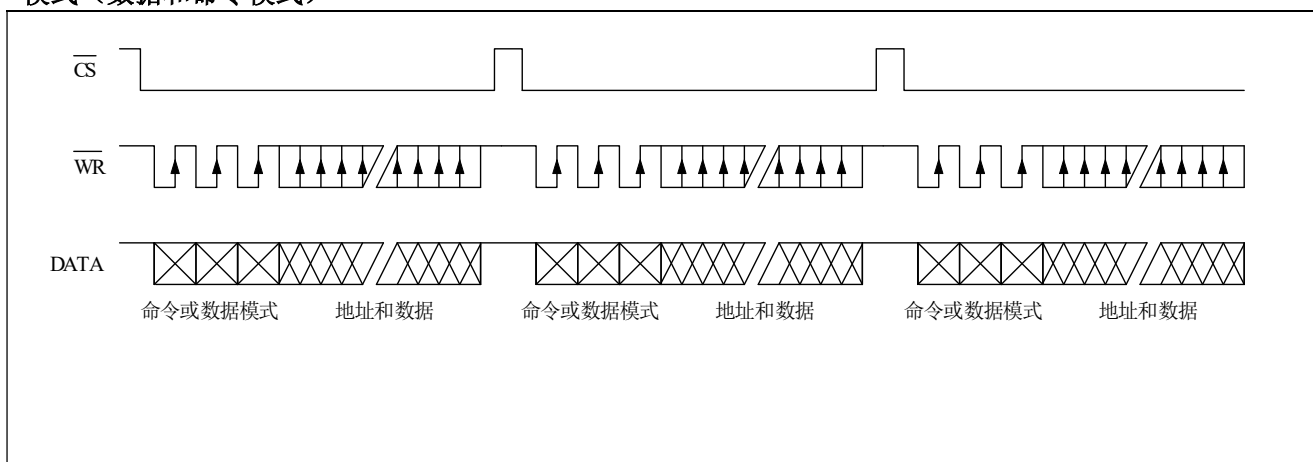
### 3.4.3.2 命令时序

命令模式（命令代码：100）



### 3.4.3.3 数据和命令时序

模式（数据和命令模式）



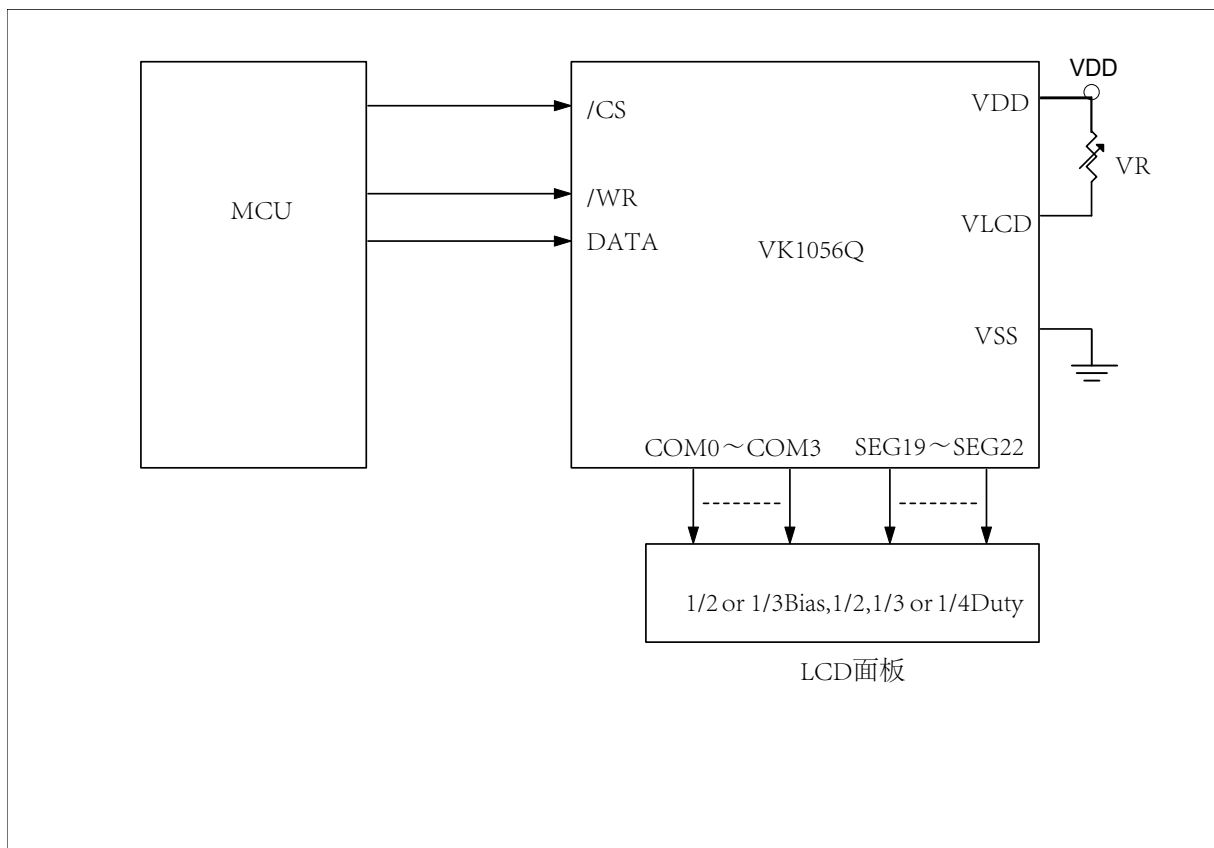
## 4 命令列表

名称	ID	命令代码	D/C	功能	复位
WRITE	101	A5A4A3A2A1A0D0D1D2D3	D	把数据写入到 RAM 中	
SYS DIS	100	0000-0000-X	C	关闭系统时钟和 LCD 偏置发生器	YES
SYS EN	100	0000-0001-X	C	打开系统时钟	
LCD OFF	100	0000-0010-X	C	关闭 LCD 偏置发生器	YES
LCD ON	100	0000-0011-X	C	打开 LCD 偏置发生器	
RC 256k	100	0001-10XX-X	C	系统时钟, 片内 RC 振荡	YES
BIAS 1/2	100	0010-abX0-X	C	LCD 1/2 偏置设置 ab=00: 2 COMS ab=01: 3 COMS ab=10: 4 COMS	
BIAS 1/3	100	0010-abX1-X	C	LCD 1/3 偏置设置 ab=00: 2 COMS ab=01: 3 COMS ab=10: 4 COMS	
TEST	100	1110-0000-X	C	测试模式	
NORMAL	100	1110-0011-X	C	普通模式	YES

说明: X: 可以是0也可以是1  
 A5-A0: 显示RAM 位地址  
 D3-D0: 4bit显示数据

D/C: 数据/命令模式  
 复位: 上电默认状态  
 101和 100是指令ID

## 5 参考电路



说明：VR电阻值决定VLCD脚电压，即LCD屏的驱动电压  
建议VR用20K可调电阻调到显示效果最佳，取此时阻值。

## 6 电气特性

### 6.1 极限参数

特性	符号	极限值	单位
电源电压	VDD	-0.3~5.5	V
输入电压	VIN	VSS-0.3~VDD+0.3	V
贮存温度	TSTG	-50~+125	°C
工作温度	TOTG	-40~+85	°C

### 6.2 直流参数

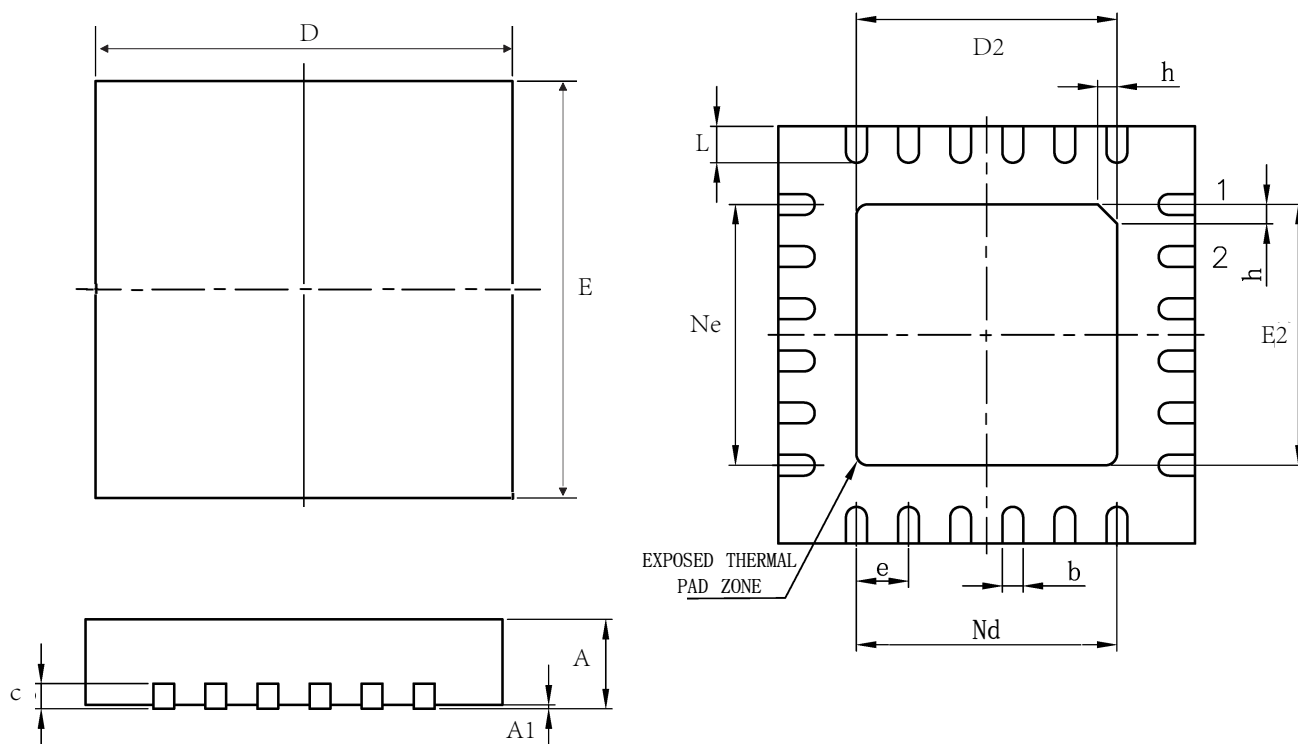
名称	符号	最小值	典型值	最大值	单位	测试条件	
						VDD	条件
工作电压	VDD	2.4	—	5.2	V	—	—
工作电流	I <sub>DD1</sub>	—	150	300	μA	3V	无负载/LCD打开 片内 RC振荡
		—	300	600		5V	
工作电流	I <sub>DD2</sub>	—	60	120	μA	3V	无负载/LCD打开 晶振
		—	120	240		5V	
工作电流	I <sub>DD3</sub>	—	100	200	μA	3V	无负载/LCD关闭 外接时钟
		—	200	400		5V	
待机电流	I <sub>STB</sub>	—	0.1	5	μA	3V	无负载 电源关机模式
		—	0.3	10		5V	
输入低电压	V <sub>IL</sub>	0	—	0.6	V	3V	DATA, /WR, /CS
		0	—	1.0		5V	
输入高电压	V <sub>IH</sub>	2.4	—	3.0	V	3V	DATA, /WR, /CS
		4.0	—	5.0		5V	
DATA	I <sub>OL1</sub>	0.5	1.2	—	mA	3V	V <sub>OL</sub> =0.3V
		1.3	2.6	—		5V	V <sub>OL</sub> =0.5V
DATA	I <sub>OH1</sub>	-0.4	-0.8	—	mA	3V	V <sub>OH</sub> =2.7V
		-0.9	-1.8	—		5V	V <sub>OH</sub> =4.5V
LCD公共端灌电流	I <sub>OL2</sub>	80	150	—	μA	3V	V <sub>OL</sub> =0.3V
		150	250	—		5V	V <sub>OL</sub> =0.5V
LCD公共端拉电流	I <sub>OH2</sub>	-80	-120	—	μA	3V	V <sub>OH</sub> =2.7V
		-120	-200	—		5V	V <sub>OH</sub> =4.5V
LCD SEG端灌电流	I <sub>OL3</sub>	60	120	—	μA	3V	V <sub>OL</sub> =0.3V
		120	200	—		5V	V <sub>OL</sub> =0.5V
LCD SEG端拉电流	I <sub>OH3</sub>	-40	-70	—	μA	3V	V <sub>OH</sub> =2.7V
		-70	-100	—		5V	V <sub>OH</sub> =4.5V
上拉电阻	R <sub>UP</sub>	40	80	150	kΩ	3V	DATA, /WR, /CS
		30	60	100		5V	

### 6.3 交流参数

名称	符号	最小值	典型值	最大值	单位	测试条件	
						VDD	条件
系统时钟	f <sub>SYS1</sub>	—	256	—	kHz	3V	片内 RC振荡
		—	256	—		5V	片内 RC振荡
LCD频率	f <sub>LCD1</sub>	—	f <sub>SYS1</sub> /1024	—			片内 RC振荡
LCD公共端周期	t <sub>COM</sub>	—	n/ f <sub>LCD</sub>	—	sec	—	N: 公共端个数
串行数据时钟 (/WR端)	F <sub>CLK1</sub>	—	—	150	kHz	3V	占空比周期 50%
		—	—	300		5V	
串行接口复位脉宽	t <sub>CS</sub>	—	250	—	ns	—	/CS
/WR输入脉宽	t <sub>CLK</sub>	3.34	—	—	μs	3V	写模式
		6.67	—	—			读模式
		1.67	—	—	μs	5V	写模式
		3.34	—	—			读模式
上升/下降时间串行数据时宽	t <sub>r</sub> , t <sub>f</sub>	—	120	—	ns	3V	—
						5V	
数据到 /WR时宽的设置时间	t <sub>su</sub>	—	120	—	ns	3V	—
						5V	
数据到 /WR时宽的保持时间	t <sub>h</sub>	—	120	—	ns	3V	—
						5V	
/CS到/WR时宽的设置时间	t <sub>su1</sub>	—	100	—	ns	3V	—
						5V	
/CS到/WR时宽的保持时间	t <sub>h1</sub>	—	100	—	ns	3V	—
						5V	

## 7 封装信息

### 7.1 QFN24L(4mmX4mm×0.75mm-0.50mm)



SYMBOL	MILLIMETER		
	MIN.	NOM.	MAX.
A	0.70	0.75	0.80
A1	—	0.02	0.05
b	0.18	0.25	0.30
c	0.18	0.20	0.25
D	3.90	4.00	4.10
D2	2.40	2.50	2.60
e	0.50BSC		
Ne	2.50BSC		
Nd	2.50BSC		
E	3.90	4.00	4.10
E2	2.40	2.50	2.60
L	0.35	0.40	0.45
h	0.30	0.35	0.40

## 8 历史版本

No.	版本	日期	修订内容	检查
1	1.0	2018-08-10	原始版本	Yes
2	1.1	2018-10-11	添加参考电路	Yes
3	1.2	2019-03-21	检查数据手册	Yes
4	1.3	2020-04-11	更新内容	Yes

### 免责声明

本着为用户提供更好的服务的原则，永嘉微电在本手册中给用户提供更准确详细的产品信息。但由于本手册中的内容具有一定的时效性，永嘉微电不保证该手册在任何时段的时效性和适用性。永嘉微电有权对本手册中的内容进行更新，恕不另行通知。为获取最新信息，请访问永嘉微电的官方网站（<https://www.szvinka.com>）或者与永嘉微电工作人员联系。