



# VK36N2D 数据手册

2通道触摸 1对1输出

Rev.1.2

## 知识产权说明

深圳市永嘉微电科技有限公司（以下简称“本公司”）已向国内外知识产权部门申请并获得了相关专利，享有这些专利的合法权益，并受到法律的严格保护。

本公司的产品及其相关专利权未经明确授权，任何公司、组织或个人均不得擅自使用。一旦发现任何侵权行为，本公司将采取一切必要的法律手段，坚决遏止此类不当行为，并追究侵权者因侵权行为给本公司造成的损失，或侵权者因此获得的不法利益。

本公司的名称和标识均为注册商标，受法律保护。未经本公司书面许可，任何单位或个人不得使用或仿冒。

在本公司知识产权的保护范围内，任何形式的许可证转让，无论是明示还是暗示，均不被允许。

## 1 概述

VK36N2D具有2个触摸按键，可用来检测外部触摸按键上人手的触摸动作。该芯片具有较高的集成度，仅需极少的外部组件便可实现触摸按键的检测。

提供了2个1对1输出脚，可通过IO脚选择上电输出电平，有直接输出和锁存输出2个型号可选。芯片内部采用特殊的集成电路，具有高电源电压抑制比，可减少按键检测错误的发生，此特性保证在不利环境条件的应用中芯片仍具有很高的可靠性。

此触摸芯片具有自动校准功能，低待机电流，抗电压波动等特性，为各种触摸按键+1对1直接输出的应用提供了一种简单而又有效的实现方法。

## 2 特点

- 工作电压 2.2-5.5V
- 待机电流10 $\mu$ A/3.0V
- 上电复位功能（POR）
- 低压复位功能（LVR）
- 触摸输出响应时间：工作模式 48mS，待机模式160mS
- 通过AHLB脚选择上电输出高电平或者低电平
- 输出为2个1对1输出脚
- 支持多键同时触摸
- 防呆功能，有效键最长输出时间：13S
- 无键触摸4S进入待机模式
- 通过CS脚接对地电容调节整体灵敏度(1-47nF)
- 各触摸通道单独接对地小电容微调灵敏度（0-50pF）.
- 上电0.3S内为稳定时间，禁止触摸
- 上电后无触摸时，环境变化自动校准基准值
- 抗电压波动，抗干扰性能好
- 型号  
VK36N2DD 直接输出  
VK36N2DT 锁存输出
- 封装  
SOP8(150mil)(6.0mm x 3.9mm PP=1.27mm)

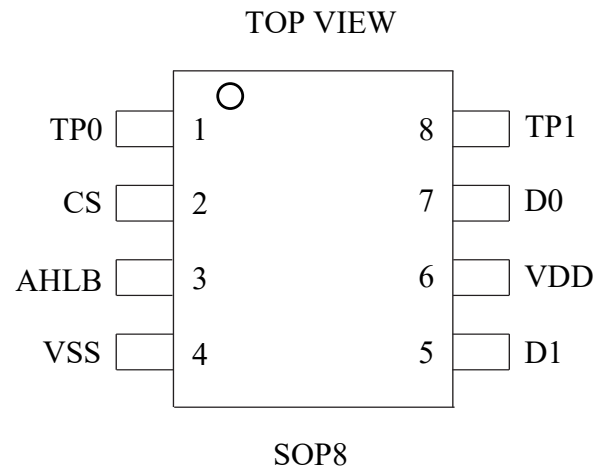
### 3 选型表

	电压/待机电流	输出	封装
VK36N1D	2.2V-5.5V/10 $\mu$ A(3.0V)	直接/锁存/开漏输出	SOT23-6
VK36N2D	2.2V-5.5V/10 $\mu$ A(3.0V)	直接/锁存/开漏输出	SOP8
VK36N3D	2.2V-5.5V/10 $\mu$ A(3.0V)	直接/锁存/开漏输出	SOP16/QFN16L
VK36N4D	2.2V-5.5V/10 $\mu$ A(3.0V)	直接/锁存/开漏输出	SOP16/QFN16L
VK36N5D	2.2V-5.5V/10 $\mu$ A(3.0V)	直接/锁存/开漏输出	SOP16/QFN16L
VK36N6D	2.2V-5.5V/10 $\mu$ A(3.0V)	直接/锁存/开漏输出	SOP16/QFN16L

### 4 订购选项

产品型号	封装形式	管装数	盘(卷)装数	盒装数	箱装数	备注
VK36N1D	SOT23-6		1 卷/3000	1 盒/30000	1 箱/120000	编带
VK36N2D	SOP8	1 管/100		1 盒/10000	1 箱/100000	
VK36N3D	SOP16	1 管/50		1 盒/5000	1 箱/50000	
	QFN16L		1 卷/3000	1 盒/30000	1 箱/120000	编带
VK36N4D	SOP16	1 管/50		1 盒/5000	1 箱/50000	
	QFN16L		1 卷/3000	1 盒/30000	1 箱/120000	编带
VK36N5D	SOP16	1 管/50		1 盒/5000	1 箱/50000	
	QFN16L		1 卷/3000	1 盒/30000	1 箱/120000	编带
VK36N6D	SOP16	1 管/50		1 盒/5000	1 箱/50000	
	QFN16L		1 卷/3000	1 盒/30000	1 箱/120000	编带

## 5 管脚排列



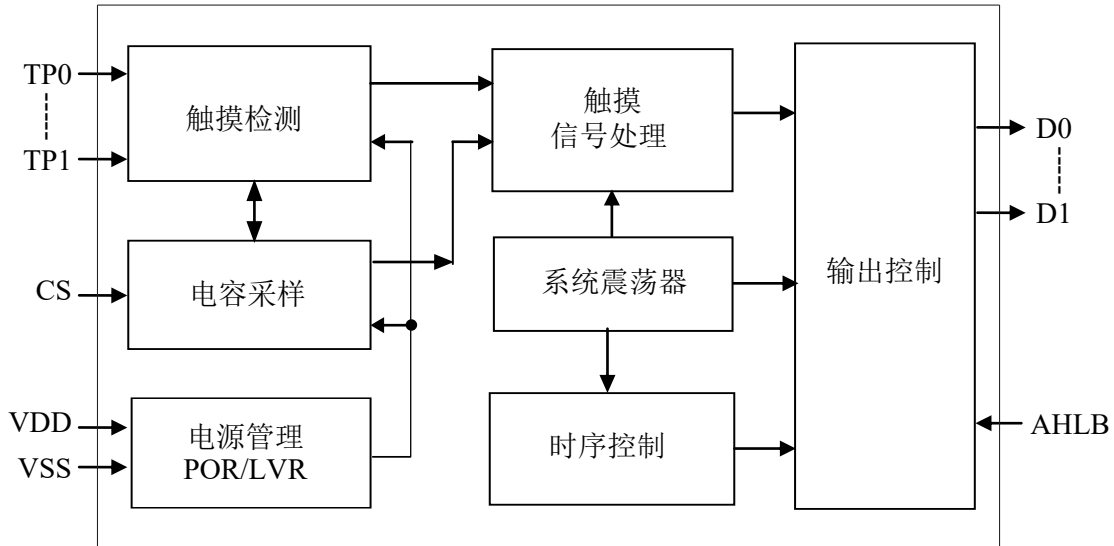
有关详细信息，请参见 [封装信息](#)

## 5.1 VK36N2D/SOP8管脚列表

脚位和管脚名称	输入/输出	功能描述
SOP8		
1-TP0	输入	触摸输入，接对地小电容微调灵敏度（1-50pF），不接最灵敏
2-CS	输入	灵敏度调节，接对地电容(1-47nF)
3-AHLB	输入	选择输出电平(不能悬空): VDD>低电平有效, VSS->高电平有效
4-VSS	电源负	电源负
5-D1	输出	触摸输出
6-VDD	电源正	电源正
7-D0	输出	触摸输出
8-TP1	输入	触摸输入，接对地小电容微调灵敏度（1-50pF），不接最灵敏

## 6 功能说明

### 6.1 框图



### 6.2 自动校准

上电后，芯片会进行初始化，取得第1次基准值，接下来无触摸时，触摸芯片将自动校准基准值，使得基准值可以根据外界环境进行动态的变化。

例如在温度变化或者存在环境噪声时通过这一机制实现可靠的触摸检测。

### 6.3 防呆功能

为尽量减少如不小心碰触到感应PAD等此类的无意按键检测，芯片内部设置了最长按键持续时间功能。当某个触摸按键按下时，内部定时器开始计时，一旦按键按下的时间过长，超过大约 13S后，触摸芯片会忽略该被触摸键的状态，重新校准，获取新的基准值，同时输出状态重置为上电初始状态。

## 6.4 抗电压波动

芯片内建抗电压波动功能，可防止因外围大电流驱动，工作电压瞬间跌落所造成的触摸按键误动作现象。

## 6.5 输出模式

VK36N2D输出为 D0~D1，CMOS输出，支持多键。

输出有效电平可通过上电时AHLB脚状态选择,AHLB不能悬空。

AHLB	选择输出有效电平
VSS	高电平有效，上电输出 0
VDD	低电平有效，上电输出 1

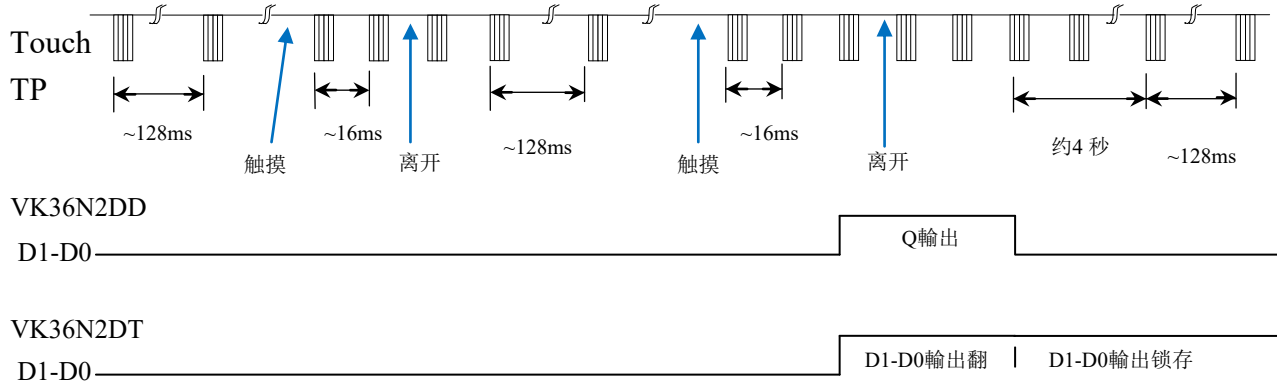
数据格式：1对1键值。

VK36N2DD					
触摸脚	AHLB=VSS		触摸脚	AHLB=VDD	
	触摸	离开		触摸	离开
TP0	D0=1	D0=0	TP0	D0=0	D0=1
TP1	D1=1	D1=0	TP1	D0=0	D0=1
上电：D0=00,D1=0			上电：D0=10,D1=0		

VK36N2DT					
触摸脚	AHLB=VSS		触摸脚	AHLB=VDD	
	触摸	离开		触摸	离开
TP0	D0翻转	D0保持	TP0	D0翻转	D0保持
TP1	D1翻转	D1保持	TP1	D1翻转	D1保持
上电：D0=00,D1=0			上电：D0=10,D1=0		

## 6.6 工作模式

VK36N2D芯片具有两种工作模式，待机模式和正常模式。键被触摸，切换到正常模式。无键触摸4S自动进入待机模式以减少功耗。VDD=5V时D1-D0输出响应在待机模式约160毫秒，在工作模式约48毫秒。



## 6.7 灵敏度调整

VK36N2D的灵敏度和触摸PAD大小，外壳厚度，灵敏度电容大小等都有关系，要根据产品的实际应用来调整灵敏度。可以从以下4个方面来调整灵敏度：

### 1. 触摸PAD的面积

其它条件不变，触摸面积越大越灵敏，但面积必需在有效面积内。

### 2. 外壳的厚度

其它条件不变，外壳越薄灵敏度越高，外壳越厚灵敏度越低，但厚度不能超过限制最大值。

### 3. 调整CS脚对地电容值

CS调整整体灵敏度，越大越灵敏，常用值1-47nF,一些特殊应用也有超过200nF的。

### 4. 调整触摸脚对地小电容

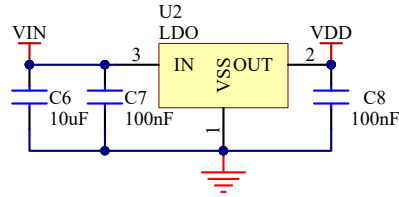
触摸脚对地小电容微调灵敏度，越大灵敏度越低，不接电容最灵敏，常用值1-50pF,

外壳厚度（亚克力或玻璃）	CS电值（仅供参考）
小于3mm	6.8nF/25V
3-6mm	10nF/25V
6-10mm	22nF/25V

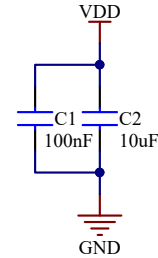


## 7 参考电路

建议电源用LDO



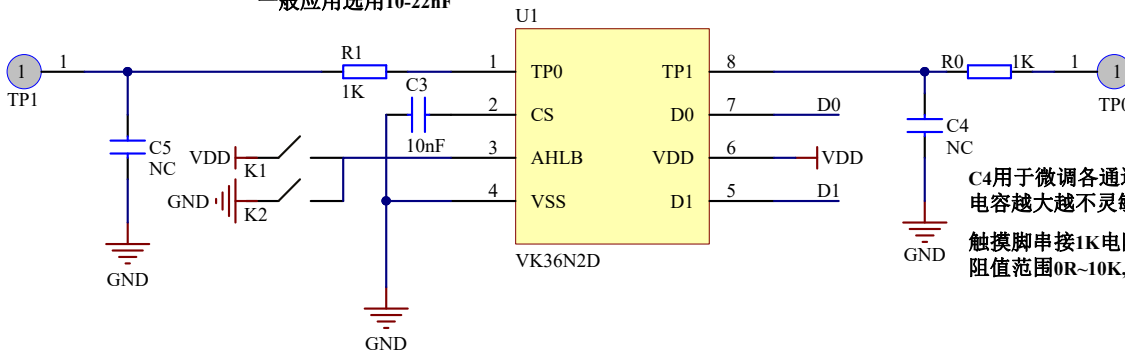
电源脚加滤波电容稳定电源



AHLB

VDD 低电平有效，上电输出 1  
GND 高电平有效，上电输出 0

C3用于调整体灵敏度一般1nF~47nF越大越灵敏  
一般应用选用10-22nF



C4用于微调各通道灵敏度，一般0pF~50pF  
电容越大越不灵敏，不焊最灵敏

触摸脚串接1K电阻用于提高抗干扰，一般串接1K电阻  
阻值范围0R~10K,根据干扰情况，干扰严重加大电阻值

## 8 电气特性

### 8.1 极限参数

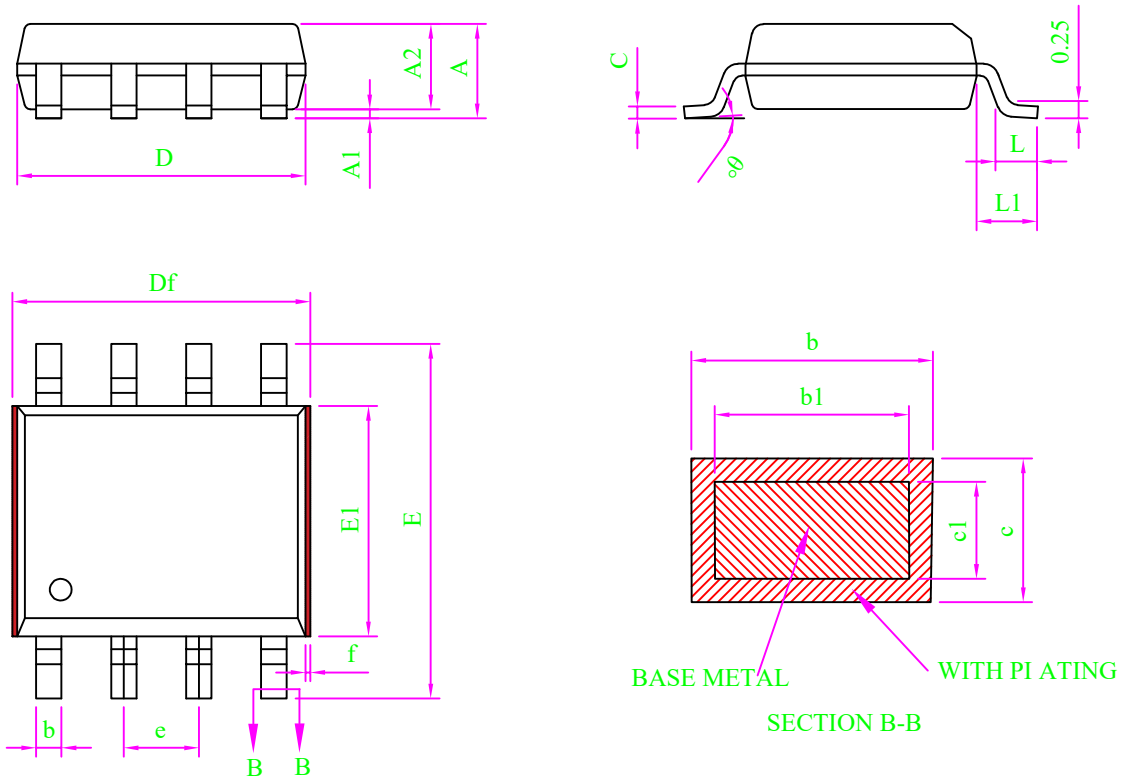
特性	符号	极限值	单位
电源电压	VDD	-0.3~6.0	V
输入电压	VIN	VSS-0.3~VDD+0.3	V
存贮温度	T <sub>STG</sub>	-50~+125	°C
工作温度	T <sub>OTG</sub>	-40~+85	°C
静电(HBM)	ESD	4KV-8KV(Class 3A)	KV

### 8.2 直流参数

名称	符号	最小值	典型值	最大值	单位	测试条件 (25 °C)	
						VDD	条件
工作电压	VDD	2.2	3.0	5.5	V	—	—
低压复位	LVR	—	2.0	2.1	V	—	—
工作电流	I <sub>OP</sub>	—	1.3	—	mA	3.0V	CS=10nF
		—	2.2	—		5.0V	
待机电流	I <sub>ST</sub>	—	10	—	μA	3.0V	CS=10nF
		—	33	—		5.0V	
输出灌电流	I <sub>IL</sub>	—	4	—	mA	3.0V	V <sub>OL</sub> =0.6V
		—	8	—		5.0V	
输出源电流	I <sub>OL</sub>	—	-2	—	mA	3.0V	V <sub>OH</sub> =2.6V
		—	-4	—		5.0V	V <sub>OH</sub> =4.3V
输入低电压	V <sub>IL</sub>	—	—	0.3	VDD	VDD	输入低电压
输入高电压	V <sub>IH</sub>	0.7	—	1	VDD	VDD	输入高电压
输入上拉电阻	R <sub>PH</sub>	—	150k	—	ohm	3.0V	VDD=3V
输入下拉电阻	R <sub>PL</sub>	—	50k	—	ohm	3.0V	VDD=3V
输出响应时间	T <sub>R</sub>	—	45	—	mS	3.0V	工作模式
		—	48	—		5.0V	工作模式
		—	150	—	mS	3.0V	待机模式
		—	160	—		5.0V	待机模式

## 9 封装信息

### 9.1 SOP8(150mil)(4.9mm x 3.9mm PP=1.27mm)



SYMBOL	MILLIMETER		
	MIN	NOM	MAX
A	-	-	1.75
A1	0.10	0.15	0.20
A2	1.35	1.45	1.55
b	0.39	-	0.47
b1	0.38	0.41	0.43
c	0.20	-	0.25
c1	0.19	0.20	0.21
D	4.78	4.88	4.98
Df	4.93	-	5.33
E	5.80	6.00	6.20
E1	3.80	3.90	4.00
e	1.27 BSC		
L	0.51	0.66	0.81
L1	0.95	1.05	1.15
$\theta$	0	-	8°
f	0.05	-	0.20

## 10 免责声明

**保修和责任** —— 本文档中的信息是正确可靠的，但我公司对于这些信息的准确性和完整性不作任何保证。对于此类信息的使用后果不负任何责任。在任何情况下，深圳市永嘉微电科技有限公司(以下简称本公司)不会承担任何间接、意外发生、惩罚性的相关性的损害赔偿，不管这些损害赔偿是基于侵权（包括疏忽）、保修、违约合同或是其他法律理论。

**变更的权利** —— 本公司有权在任何时间对此文件发布的信息做出任何改动。更改过的文件将会取代之前所有公布的信息。您可随时查看我们的官网：

<https://www.szvinka.com/>

**适用性** —— 本公司的产品并非是为那些用于对生命和安全有重大关系的系统和设备而设计的。对于使用本公司的产品而导致的故障，造成的人身伤害、甚至死亡、或是严重的财产或环境损害的应用程序。如果本公司的产品应用在此类的设备或应用程序中，本公司对此造成的风险将不承担任何的责任，因此这些风险由客户自行承担。

**应用** —— 在这里所有描述有关产品的任何应用程序仅用于说明的目的。在没有进一步测试或修改的情况下，本公司对该应用程序的指定用途是否合适不作任何表示或保证。本公司不负责协助应用程序或客户的产品设计。同时客户应自行负责决定我司的产品是否适合应用计划产品、计划的应用程序以及第三方客户的使用。

客户应适当的提供设计和运行，保障措施以尽量减少其产品与应用的相关风险。如果因客户的应用或产品的弱点或缺陷所产生的，或因使用其他第三方的产品而造成的任何缺陷、损失、费用支出等问题，本公司不承担任何责任。客户应负责为其使用本公司产品的第三方客户做必要的产品或应用的测试，以避免使用不当而造成不必要的损失。本公司对在此方面不承担任何责任。

**商业销售条件** —— 本公司的产品销售条款适用于通用的商业销售条款。如有其他要求可另出一份单独有效的书面协议，在此种情况下，将适用该单独有效的书面协议条款和条件。关于客户采购本公司的产品，本公司在此明确拒绝适用客户的通用条款和条件。

**出口控制** —— 本文档描述的产品以及其项目可能受出口管制条例限制。出口可能需事先获得国家机关许可。

## 11 历史版本

No.	版本	日期	修订内容	检查
1	1.0	2018-08-10	原始版本	YES
2	1.1	2020-02-11	添加参考电路	YES
3	1.2	2024-10-24	更新内容	YES

[1] 在开始或完成设计之前，请查阅最近发布的文件。

[2] 自本档发布以来，本档中描述的设备产品状态可能已经发生了变化，并且在多个情况下可能会有所不同。最新的产品状态信息可在互联网上查询，网址为 <https://www.szvinka.com/>