



VK3606D

6 通道触摸 1对1输出

Rev.1.2

知识产权说明

深圳市永嘉微电科技有限公司（以下简称“本公司”）已向国内外知识产权部门申请并获得了相关专利，享有这些专利的合法权益，并受到法律的严格保护。

本公司的产品及其相关专利权未经明确授权，任何公司、组织或个人均不得擅自使用。一旦发现任何侵权行为，本公司将采取一切必要的法律手段，坚决遏止此类不当行为，并追究侵权者因侵权行为给本公司造成的损失，或侵权者因此获得的不法利益。

本公司的名称和标识均为注册商标，受法律保护。未经本公司书面许可，任何单位或个人不得使用或仿冒。

在本公司知识产权的保护范围内，任何形式的许可证转让，无论是明示还是暗示，均不被允许。

1 概述

VK3606D是6通道触摸检测芯片，抗干扰能力强，穿透能力高，宽工作电压，静态电流小。可替代传统按键，使产品面板防水防尘、密封隔离、坚固美观，非常适用于那些体积小，抗干扰要求高，功耗要求小的电子产品。

输出低电平有效，多键模式，长按10S复位功能。芯片内部采用特殊的集成电路，具有高电源电压抑制比，可减少按键检测错误的发生，此特性保证在不利环境条件的应用中芯片仍具有很高的可靠性。

2 特点

- 工作电压 2.4-5.5V
- 工作电流 20.0 μ A@VDD=3.0V
待机电流 7.0 μ A@VDD=3.0V
- 上电复位功能（POR）
- 低压复位功能（LVR）
- 响应时间约45ms @VDD=3V
- 通过CS脚接对地电容调节整体灵敏度，电容值范围1-100nF，电容值越大越灵敏，不允许不接电容。
- 各触摸通道接对地小电容微调灵敏度，使各通道灵敏度一致，电容值范围1-100pF,电容值越大越不灵敏，不接电容最灵敏。
- 内置按键消抖,无需外部软件再消抖
- Q0-Q5 脚为输出
输出低电平有效,多键模式
长按按键10S复位
- 上电后约有0.25秒的稳定时间，此时所有功能都被禁止，此期间内不要触摸检测点
- 根据环境变化自校准参数.
- 比较容易通过 EMC 测试
- HBM静电4KV-8KV(Class 3A)
- 封装
SOP16(150mil)(9.9mm x 3.9mm PP=1.27mm)

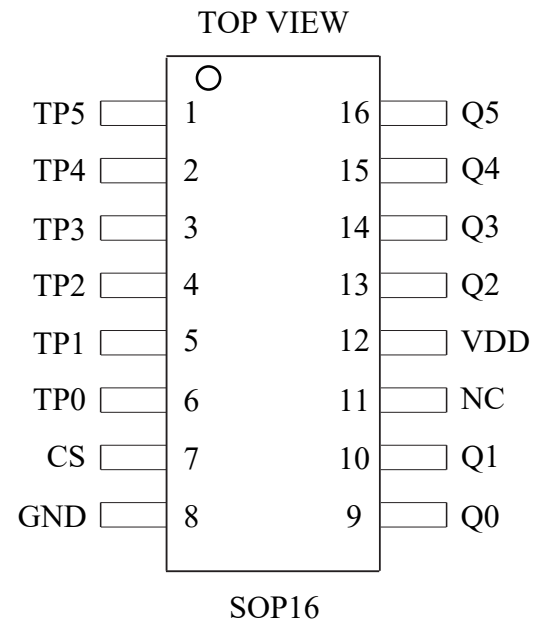
3 选型表

产品型号	触摸通道	工作电压	模式正常/待机	输出 (/可选参数)	封装
VK3601	1	2.4-5.5V	120 μ A/4 μ A(3V)	直接CMOS输出 高/低电平	SOT23-6
VK3602K	2	2.4-5.5V	60 μ A/8 μ A(3V)	直接CMOS输出 高/低电平	SOP8
VK3602XS	2	2.4-5.5V	60 μ A/8 μ A(3V)	锁存CMOS输出 高/低电平	SOP8
VK3603	3	2.4-5.5V	20 μ A/7 μ A(3V)	直接CMOS输出, 低电平有效	ESOP8
VK3604A	4	2.4-5.5V	20 μ A/7 μ A(3V)	直接/锁存 高/低电平 多键/单键CMOS/ 开漏 长按一直输出/长按16S复位	SOP16
VK3604B	4	2.4-5.5V	20 μ A/7 μ A(3V)	直接/锁存 高/低电平 多键/单键CMOS/ 开漏 长按一直输出/长按16S复位	TSSOP16
VK36E4	4	2.4-5.5V	20 μ A/6 μ A(3V)	直接/锁存 高/低电平 多键/单键CMOS/ 开漏 长按一直输出/长按16S复位	ESSOP10
VK36Q4	4	2.4-5.5V	20 μ A/6 μ A(3V)	直接/锁存 高/低电平 多键/单键CMOS/ 开漏 长按一直输出/长按16S复位	DFN10L
VK3606D	6	2.4-5.5V	20 μ A/7 μ A(3V)	直接CMOS输出,低电平有效, 多键模式, 长按10S复位	SOP16
VK3610I	10	2.4-5.5V	45 μ A/9 μ A(3V)	I2C接口+INT脚, 多键模式, 长按10S复位	SOP16
VK3618I	18	2.4-5.5V	60 μ A/16 μ A(3V)	2组触摸对应 I2C接口+INT脚, 每组9通道触摸, 多键模式, 长按10S复位	SSOP28

4 订购选项

产品型号	封装形式	管装数	盘(卷)装数	盒装数	箱装数	备注
VK3601	SOT23-6		1卷/3000	1盒/30000	1箱/120000	编带
VK3602K	SOP8	1管/100		1盒/10000	1箱/60000	
VK3602XS	SOP8	1管/100		1盒/10000	1箱/60000	
VK3603	ESOP8		1卷/4000	1盒/8000	1箱/64000	编带
VK3604A	SOP16	1管/50		1盒/5000	1箱/50000	
VK3604B	TSSOP16	1管/100		1盒/10000	1箱/100000	
VK36E4	ESSOP10		1卷/4000	1盒/8000	1箱/64000	编带
VK36Q4	DFN10L		1卷/5000		1箱/40000	编带
VK3606D	SOP16	1管/50		1盒/5000	1箱/50000	
VK3610I	SOP16	1管/50		1盒/5000	1箱/50000	
VK3618I	SSOP28	1管/50		1盒/5000	1箱/50000	

5 管脚排列



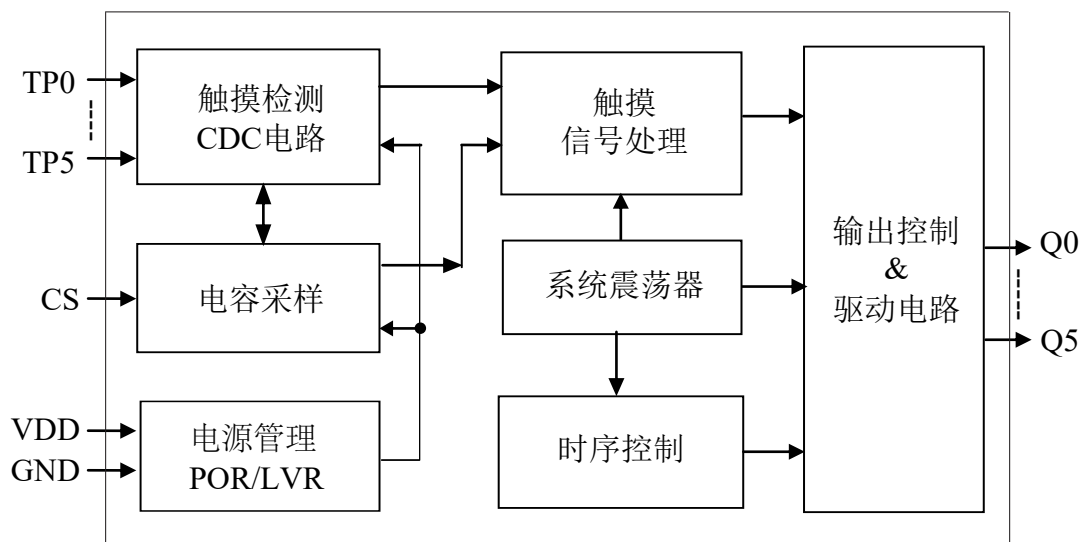
有关详细信息，请参见 [封装信息](#)

5.1 VK3606D/SOP16管脚列表

脚位	管脚名称	输入/输出	功能描述
1	TP5	输入	触摸输入，接对地小电容微调灵敏度（1-100pF），不接最灵敏
2	TP4	输入	触摸输入，接对地小电容微调灵敏度（1-100pF），不接最灵敏
3	TP3	输入	触摸输入，接对地小电容微调灵敏度（1-100pF），不接最灵敏
4	TP2	输入	触摸输入，接对地小电容微调灵敏度（1-100pF），不接最灵敏
5	TP1	输入	触摸输入，接对地小电容微调灵敏度（1-100pF），不接最灵敏
6	TP0	输入	触摸输入，接对地小电容微调灵敏度（1-100pF），不接最灵敏
7	CS	输入	灵敏度调节，接对地电容(1-100nF)
8	GND	电源地	电源地
9	Q0	输出	触摸输出
10	Q1	输出	触摸输出
11	NC	---	悬空
12	VDD	电源正	电源正
13	Q2	输出	触摸输出
14	Q3	输出	触摸输出
15	Q4	输出	触摸输出
16	Q5	输出	触摸输出

6 功能说明

6.1 框图

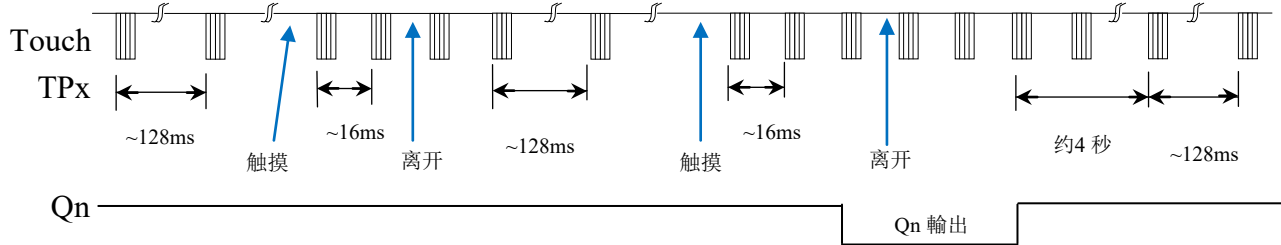


6.2 输出参数

VK3606D 输出为 CMOS 直接输出(Q0~Q5)，低电平有效，支持多键输出。长按10S芯片复位，输出恢复上电状态。

6.3 工作模式

VK3606D芯片具有两种工作模式，待机模式和正常模式。键被触摸, 切换到正常模式。无键触摸4S自动进入待机模式以减少功耗。VDD=5V时Qn 输出响应在待机模式约160 毫秒，在工作模式约 48 毫秒。



6.4 灵敏度调整

VK3606D的灵敏度和触摸PAD大小，外壳厚度，灵敏度电容大小等都有关系，要根据产品的实际应用来调整灵敏度。可以从以下4个方面来调整灵敏度：

1. 触摸PAD的面积

其它条件不变，触摸面积越大越灵敏，但面积必需在有效面积内。

2. 外壳的厚度

其它条件不变，外壳越薄灵敏度越高，外壳越厚灵敏度越低，但厚度不能超过限制最大值。

3. 调整CS脚对地电容值

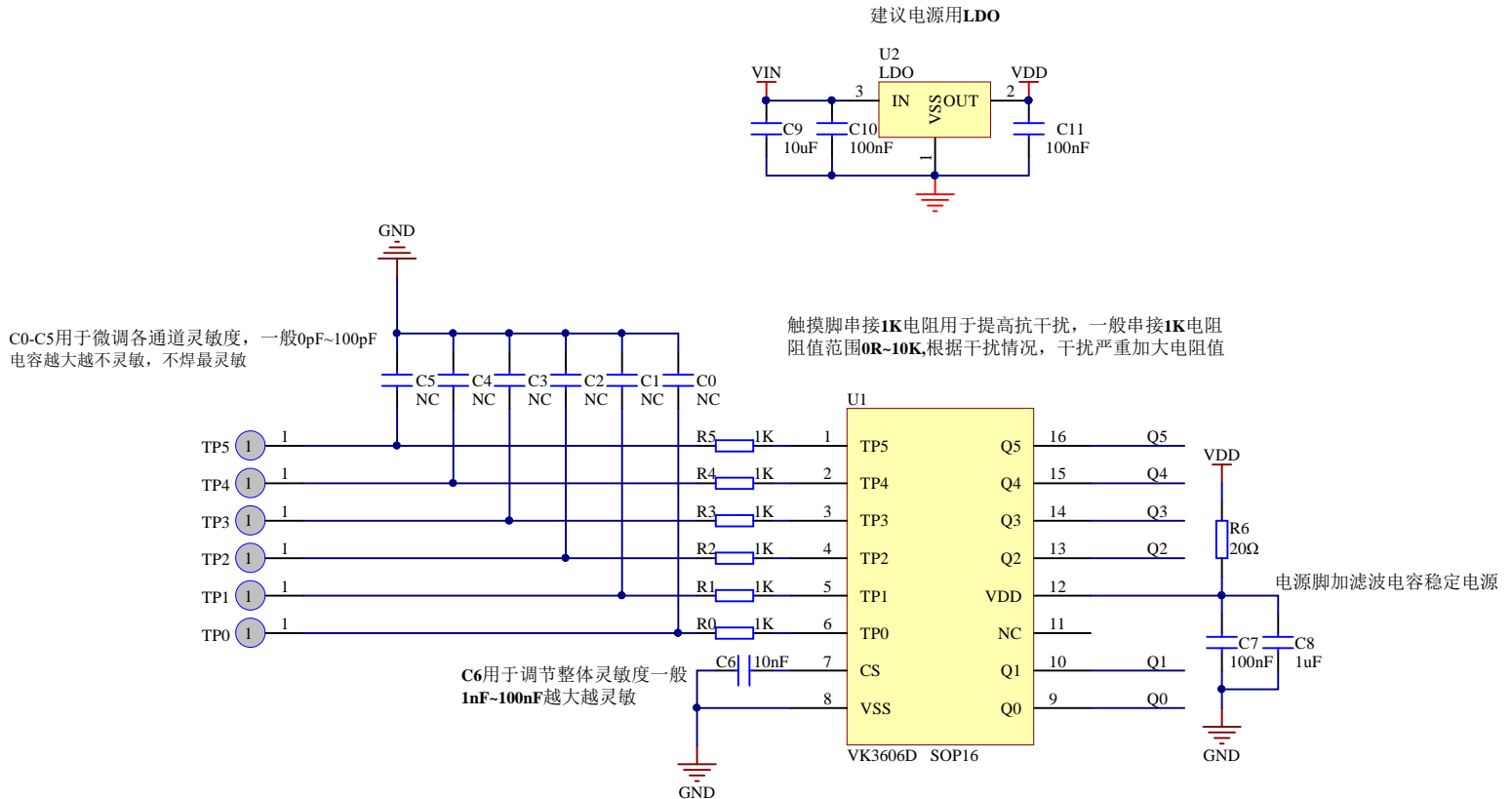
CS调整整体灵敏度，越大越灵敏，常用值1-100nF,一些特殊应用也有超过200nF的，CS电容选用较小温度系数及的电容，如X7R、NPO。

4. 调整触摸脚对地小电容

触摸脚对地小电容微调灵敏度，越大灵敏度越低，不接电容最灵敏，常用值1-100pF,

外壳厚度（亚克力或玻璃）	CS电值（仅供参考）
小于3mm	10nF/25V
3-6mm	22nF/25V
6-10mm	47nF/25V

7 参考电路



注意事项:

1. 在PCB上, 从触摸PAD到触摸脚的线长越短越好, 且触摸走线与其它线不得平行或交叉。
2. 电源必须稳定, 供电电压发生波动或快速漂移或干扰, 可能造成灵敏度异常或误侦测。
3. 覆盖在PCB上的板材, 不得含有金属或导电材料, 表面涂料亦同。
4. VDD和GND间必需使用0.1uF电容且与芯片VDD和GND脚走线距离最短, 电源上的电阻20Ω和电容1uF建议加上。
5. CS调整整体灵敏度, 此电容必需接且尽量贴近芯片放置, 越大越灵敏, 常用值1-100nF, 一些特殊应用也有超过200nF的, CS电容选用较小温度系数及稳定的电容, 如X7R、NPO。
6. 电容C0-C5(0~100pF)微调灵敏度, 使各通道灵敏度一致, 电容值越小越灵敏, 不接电容灵敏度最高, 灵敏度调整必须根据实际应用的PCB来做调整, 常规应用可以不接, 电容必须选用较小的温度系数及较稳定的电容, 如X7R、NPO。
7. 电阻R0-R5主要是有效防止射频干扰和提高抗静电能力, 常用值470R到1K, 最大不超过10K, 电阻尽量贴近芯片放置, 贴近常规应用可以不接。

8 电气特性

8.1 极限参数

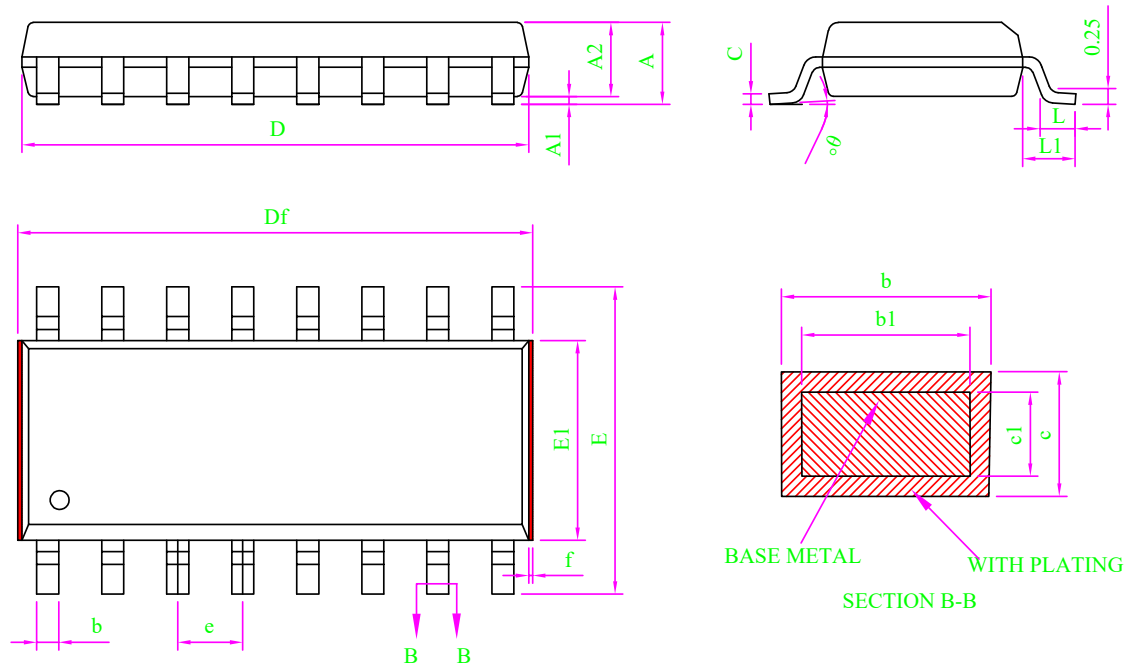
特性	符号	极限值	单位
电源电压	VDD	-0.3~6.0	V
输入电压	VIN	GND-0.3~VDD+0.3	V
存贮温度	T _{STG}	-50~+125	°C
工作温度	T _{OTG}	-40~+85	°C
静电(HBM)	ESD	≧4	KV

8.2 直流参数

名称	符号	最小值	典型值	最大值	单位	测试条件 (25 °C)	
						VDD	条件
工作电压	VDD	2.4	3.0	5.5	V	—	—
工作电流	I _{OP}	—	20	40	μA	3.0V	CS=10nF
		—	30	60		5.0V	
待机电流	I _{ST}	—	7	14	μA	3.0V	CS=10nF
		—	14	28		5.0V	
输出灌电流	I _{IL}	—	8	—	mA	3.0V	V _{OL} =0.5V
		—	12	—		5.0V	
输出源电流	I _{OL}	—	-5	—	mA	3.0V	V _{OH} =2.8V
		—	-8	—		5.0V	V _{OH} =4.5V
输入低电压	V _{IL}	—	—	0.2	VDD	VDD	输入低电压
输入高电压	V _{IH}	0.8	—	1	VDD	VDD	输入高电压
输出响应时间	T _R	—	45	—	mS	3.0V	工作模式
		—	48	—		5.0V	工作模式
		—	150	—	mS	3.0V	待机模式
		—	160	—		5.0V	待机模式

9 封装信息

9.1 SOP16(9.9mm x 3.9mm PP=1.27mm)



Note:

- All dimension are in mm.
Dim D&E1 does not include plastic flash; Df includes plastic flash(f);
Flash: Plastic residual around body edge after de junk/singulation.
- Dim b does not include dambar protrusion/intrusion.
- Plating thickness 0.007mm-0.020mm

MILLIMETER			
SYMBOL	MIN	NOM	MAX
A	-	-	1.75
A1	0.10	0.15	0.20
A2	1.35	1.45	1.55
b	0.39	-	0.47
b1	0.38	0.41	0.43
c	0.20	-	0.25
c1	0.19	0.20	0.21
D	9.80	9.90	10.00
Df	9.90	-	10.40
E	5.80	6.00	6.20
E1	3.80	3.90	4.00
e	1.27BSC		
L	0.51	0.66	0.81
L1	0.95	1.05	1.15
θ	0	-	8°
f	0.05	-	0.20

10 免责声明

保修和责任 —— 本文档中的信息是正确可靠的，但我公司对于这些信息的准确性和完整性不作任何保证。对于此类信息的使用后果不负任何责任。在任何情况下，深圳市永嘉微电科技有限公司(以下简称本公司)不会承担任何间接、意外发生、惩罚性的相关性的损害赔偿，不管这些损害赔偿是基于侵权（包括疏忽）、保修、违约合同或是其他法律理论。

变更的权利 —— 本公司有权在任何时间对此文件发布的信息做出任何改动。更改过的文件将会取代之前所有公布的信息。您可随时查看我们的官网：

<https://www.szvinka.com/>

适用性 —— 本公司的产品并非是为那些用于对生命和安全有重大关系的系统和设备而设计的。对于使用本公司的产品而导致的故障，造成的人身伤害、甚至死亡、或是严重的财产或环境损害的应用程序。如果本公司的产品应用在此类的设备或应用程序中，本公司对此造成的风险将不承担任何的责任，因此这些风险由客户自行承担。

应用 —— 在这里所有描述有关产品的任何应用程序仅用于说明的目的。在没有进一步测试或修改的情况下，本公司对该应用程序的指定用途是否合适不作任何表示或保证。本公司不负责协助应用程序或客户的产品设计。同时客户应自行负责决定我司的产品是否适合应用计划产品、计划的应用程序以及第三方客户的使用。

客户应适当的提供设计和运行，保障措施以尽量减少其产品与应用的相关风险。如因客户的应用或产品的弱点或缺陷所产生的，或因使用其他第三方的产品而造成的任何缺陷、损失、费用支出等问题，本公司不承担任何责任。客户应负责为其使用本公司产品的第三方客户做必要的产品或应用的测试，以避免使用不当而造成不必要的损失。本公司对在此方面不承担任何责任。

商业销售条件 —— 本公司的产品销售条款适用于通用的商业销售条款。如有其他要求可另出一份单独有效的书面协议，在此种情况下，将适用该单独有效的书面协议条款和条件。关于客户采购本公司的产品，本公司在此明确拒绝适用客户的通用条款和条件。

出口控制 —— 本文档描述的产品以及其项目可能受出口管制条例限制。出口可能需事先获得国家机关许可。

11 历史版本

No.	版本	日期	修订内容	检查
1	1.0	2018-08-10	原始版本	YES
2	1.1	2020-02-11	添加参考电路	YES
3	1.2	2025-01-20	更新内容	YES

[1] 在开始或完成设计之前，请查阅最近发布的文件。

[2] 自本档发布以来，本档中描述的设备产品状态可能已经发生了变化，并且在多个情况下可能会有所不同。最新的产品状态信息可在互联网上查询，网址为 <https://www.szvinka.com/>